




**OMEGA LM3146C / ATLANTISS LM3246C / POSEIDON LM4246C / SHIFT LM4346C / STATUS LM4446C / UNIT LM4546C. СМЕСИТЕЛИ ДЛЯ УМЫВАЛЬНИКА С КАСКАДНЫМ ИЗЛИВОМ**

**Благодарим Вас за выбор продукции LEMARK! Сантехника LEMARK обеспечит вам удобство и комфорт!**

Сантехника LEMARK производится в соответствии со всеми стандартами и техническими условиями, установленными в странах-участниках Евразийского экономического сообщества (Таможенного союза) и странах СНГ.

**Перед началом монтажа**

1. Убедитесь, что система водоснабжения удовлетворяет следующим параметрам:
  - температура воды находится в интервале от 4 до 90 градусов Цельсия;
  - давление воды составляет от 0,05 МПа до 1 МПа (если давление превышает 1,2 МПа, необходимо использовать клапан для понижения давления);
  - отсутствуют существенные перепады давления в трубах с горячей и холодной водой.
2. Проведите очистку подводящих труб, чтобы гарантировать отсутствие посторонних частиц в выдаваемом потоке воды.
3. Для монтажа резьбовых соединений используйте фум-ленту. После окончания работ проверьте, чтобы все детали были правильно и надежно закреплены.

Рекомендуемый набор инструментов		
Отвертка 	Пассатижи 	Защитные очки 
Разводной ключ 	Фум-лента 	Ключ-шестигранник (входит в комплект) 

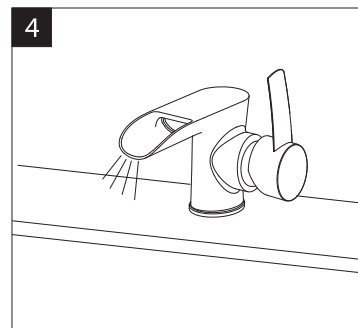
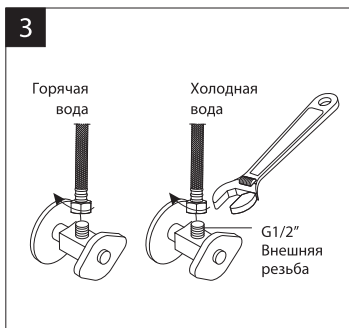
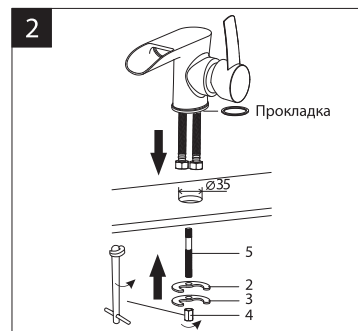
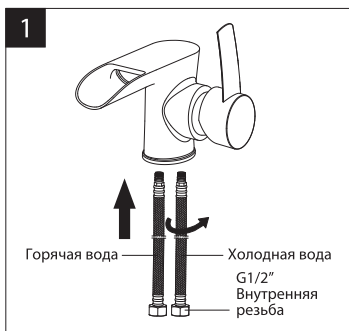
**Монтаж**

Во избежание выхода из строя керамических дисков картриджа (из-за попадания между ними ржавчины и прочих мелких посторонних предметов и частиц, содержащихся в водопроводной системе), при монтаже рекомендуется установка фильтров грубой очистки воды.

Для установки смесителя на рабочей поверхности необходимо наличие сквозного отверстия диаметром 35 мм.

- 1) Присоедините шланги для воды (гибкую подводку);
- 2) Вкрутите металлический штифт (5). С нижней стороны рабочей поверхности установите С-образную резиновую шайбу (2), затем С-образную металлическую шайбу (3) и надежно зафиксируйте получившуюся конструкцию гайкой (4);
- 3) Подключите шланги для воды (гибкую подводку) к водопроводным трубам.

Сразу после установки смесителя необходимо медленно открыть воду на полную мощность и дать ей «протечь» в течение 1 минуты. После этого смеситель можно использовать в рабочем режиме.



## Назначение

Смеситель предназначен для использования в бытовых или общественных помещениях для пуска, смешивания, регулирования температуры и закрытия водного потока на его выходе из системы водоснабжения.

## Технические характеристики

Изделие изготовлено в соответствии с требованиями СНиП 2.04.01-85, ГОСТ 25809-96, ГОСТ 19681-94.

Смеситель соответствует 1-й группе по герметичности (полная герметичность в закрытом состоянии).

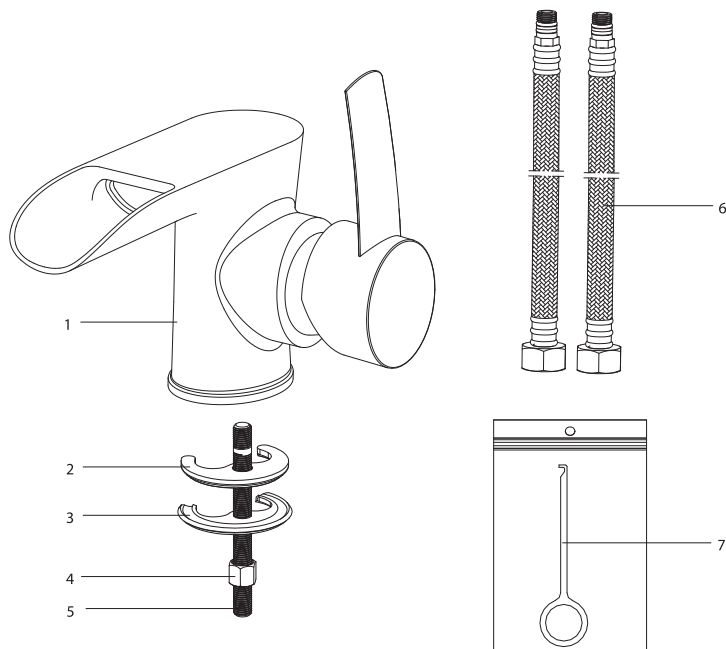
**ATLANTISS LM3246C, POSEIDON LM4246C, SHIFT LM4346C, UNIT LM4546C** – в указанных смесителях установлен эко-картридж, который позволяет выбрать режим выдачи водного потока: экономичный или максимальный. Поднимая рукоятку, будет ощущаться небольшое сопротивление на уровне 50% подаваемого потока. Если поднимать рукоятку далее, то смеситель выдаст максимальный поток воды.

Гарантийный период на смеситель (корпус, хромированное покрытие, керамический картридж, регулятор расхода воды) – 4 года. Плановый срок службы смесителя – 30 лет.

## Комплектность

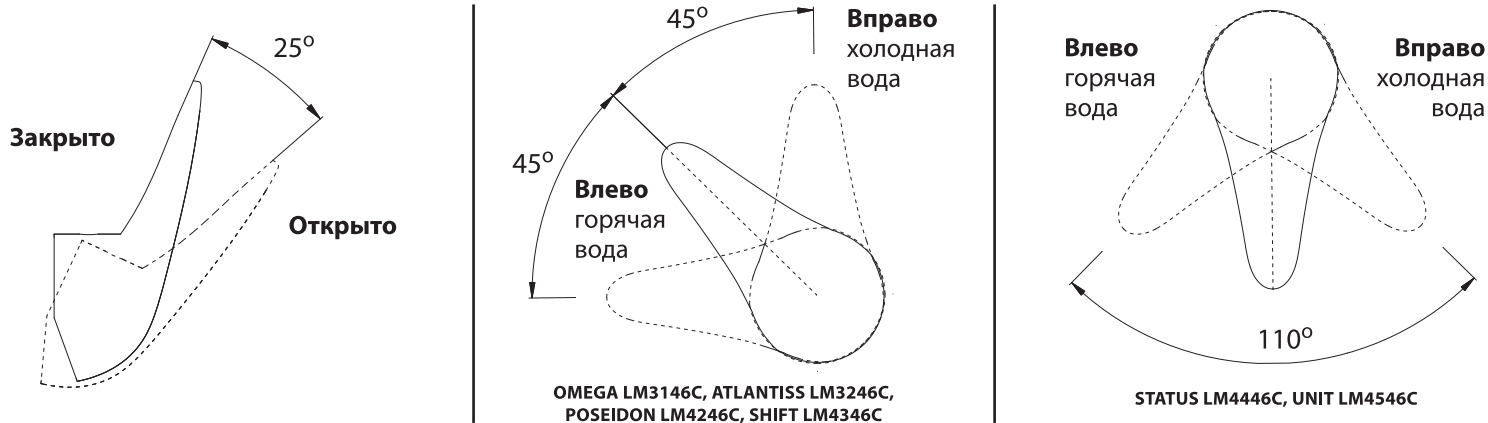
- 1) Корпус смесителя с каскадным изливом, регулятором расхода воды, керамическим картриджем и металлической рукояткой;
- 2) С-образная резиновая шайба;
- 3) С-образная металлическая шайба;
- 4) Металлический штифт с резьбой;
- 5) Гайка;
- 6) Гибкая подводка для воды (2 шт.);
- 7) Ключ для снятия регулятора расхода воды.

В комплекте к смесителю прилагается паспорт изделия и гарантийный талон.



## Способ эксплуатации

Пуск, остановка и регулирование потока, а также температуры водной струи производятся поворотом рукоятки смесителя вверх/вниз и по горизонтали.



Регулятор расхода воды позволяет смесителю «выдавать» ровную водную струю без разбрызгивания.

## Инструкции по уходу

Очистка тела смесителя должна производиться только изделиями из мягких тканей и без использования абразивных чистящих средств, а также средств на основе спирта, аммония, соляной, серной, азотной, фосфорной и иных видов кислот.

Рекомендуется проводить очистку внешней поверхности регулятора расхода воды не реже одного раза в 2 месяца. Осевший кальций и налет легко очищаются: достаточно с небольшим усилием провести рукой по поверхности регулятора расхода.

## Информация о производителе

Смеситель изготовлен компанией TAROX s.r.o., 252 42, Есеница, Прага, Чешская Республика. Произведено по заказу ООО «Русская Арматура» (143405, Московская область, г. Красногорск, ул. Речная, д. 8.).

**LEMARК®** – официально зарегистрированный товарный знак ООО «Русская Арматура».



Производитель оставляет за собой право на внесение изменений в конструкцию изделия без предварительного уведомления.