

Дизайн: Робин Левин (Англия)

**Описание изделия**

ТЕМРО пристенный унитаз-соло, глубокий смыв, горизонтальный (универсальный) выпуск, с крепежом ТТ0257919

**Описание альтернативного изделия**

ТЕМРО напольный унитаз-соло, глубокий смыв, горизонтальный выпуск, с крепежом ТТ0257919

**Необходимое оборудование**

ТЕМРО сидение и крышка, дюропласт, стандарт  
ТЕМРО сидение и крышка, дюропласт, с функцией плавного закрытия

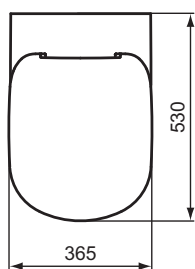
**Дополнительное оборудование**

Переходник для вертикального выпуска (90°)

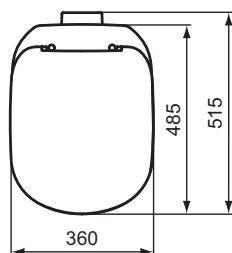
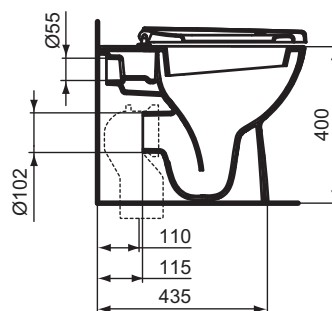
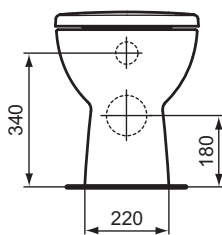
Описание	Артикул	Размер, мм	Вес, кг	Гросс-цена, руб.
ТЕМРО пристенный унитаз-соло, горизонтальный (универсальный) выпуск	<b>T331401</b>		20,0	5.962,00
<b>Описание альтернативного изделия</b>				
ТЕМРО напольный унитаз-соло, горизонтальный выпуск	<b>T328601</b>		20,0	4.428,00
<b>Необходимое оборудование</b>				
ТЕМРО сидение и крышка, дюропласт, стандарт	<b>T679201</b>		2,7	1.512,00
ТЕМРО сидение и крышка, дюропласт, с функцией плавного закрытия	<b>T679301</b>		2,7	2.808,00
<b>Дополнительное оборудование</b>				
Переходник для вертикального выпуска (90°)	<b>J324867</b>		0,5	539,00

**Покрытие / цвет**

- 01 Euro White (евробелый)
- 67 Neutral (нейтральный)



T3314..



T3286..

