

**6**

	1	4
	2	9
	3	12

sec.

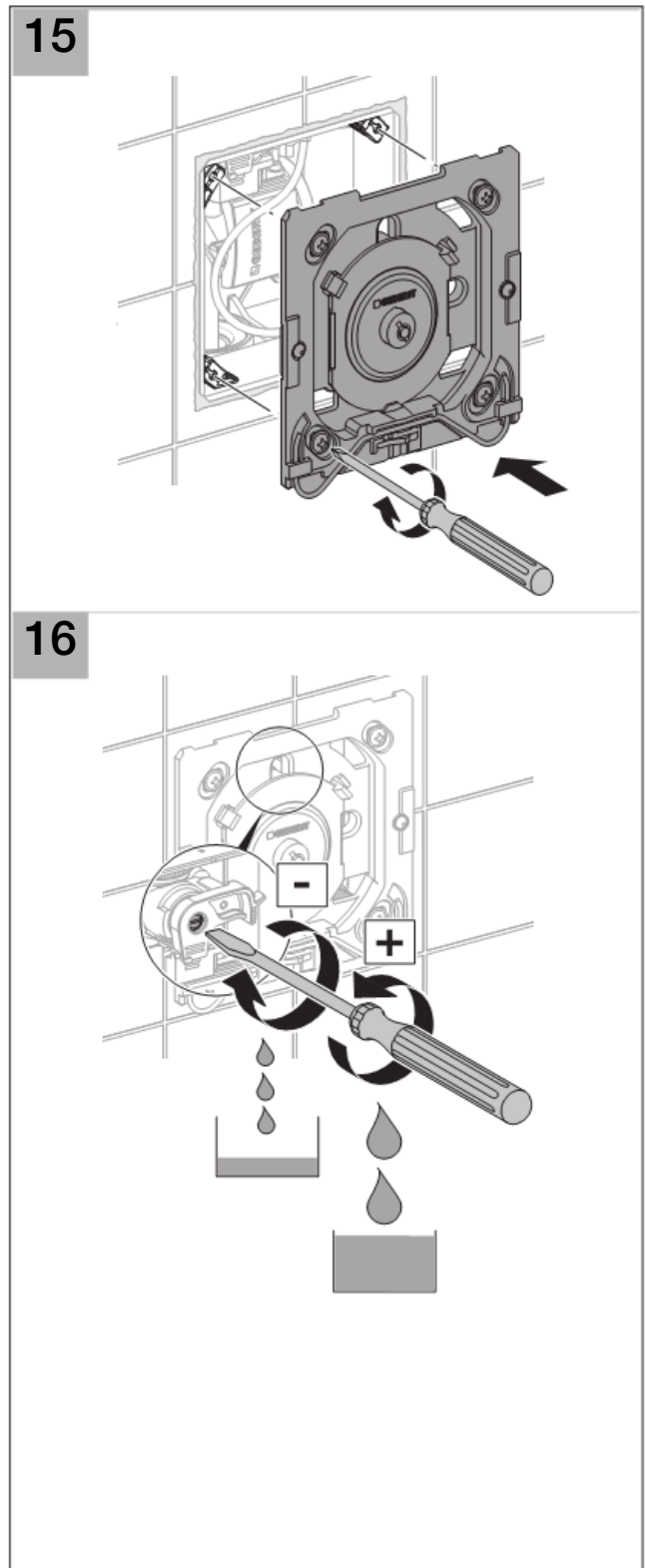
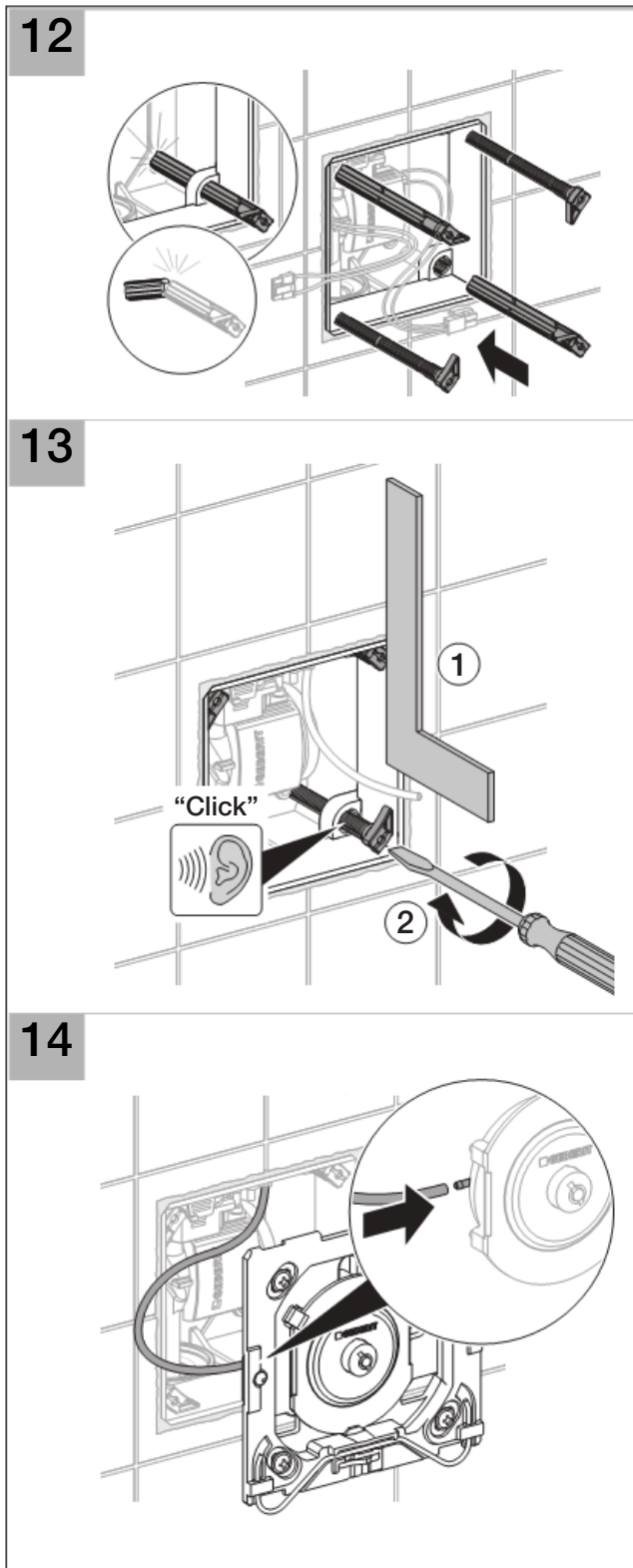
**7**

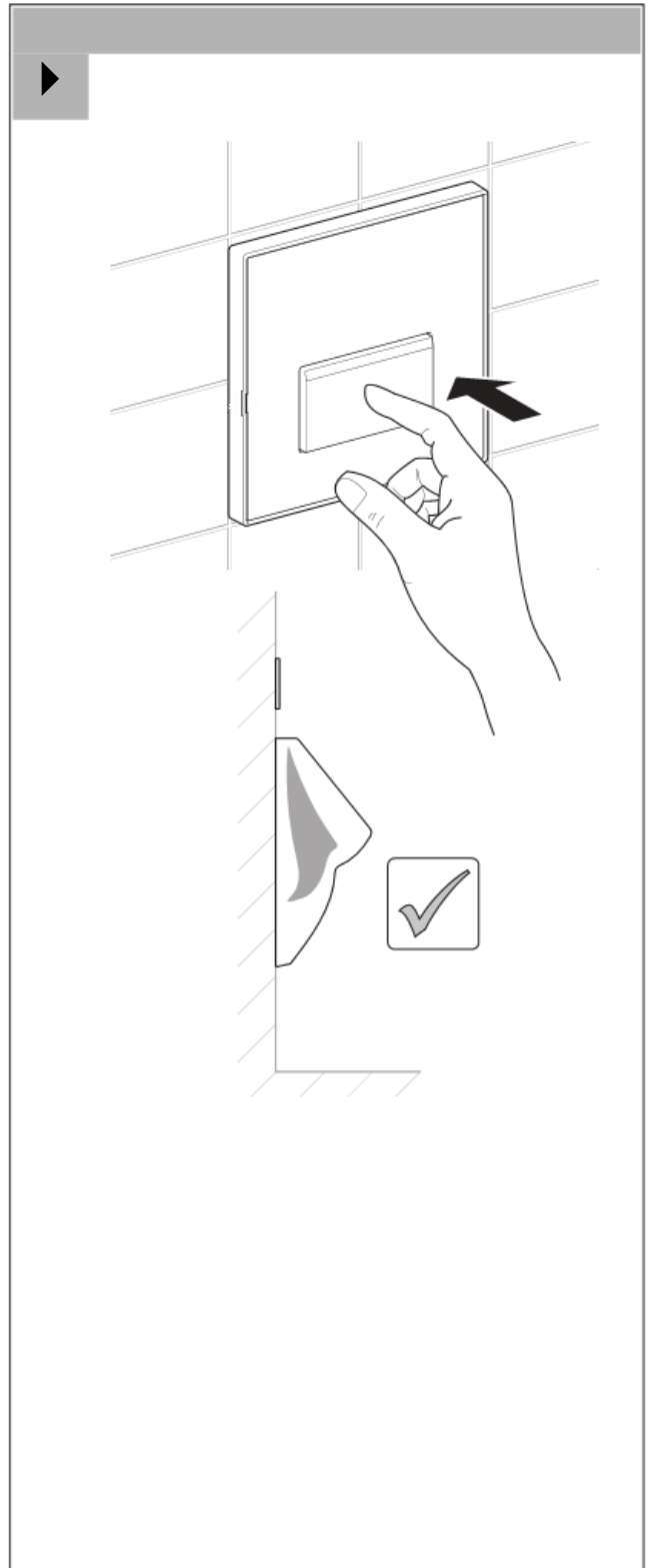
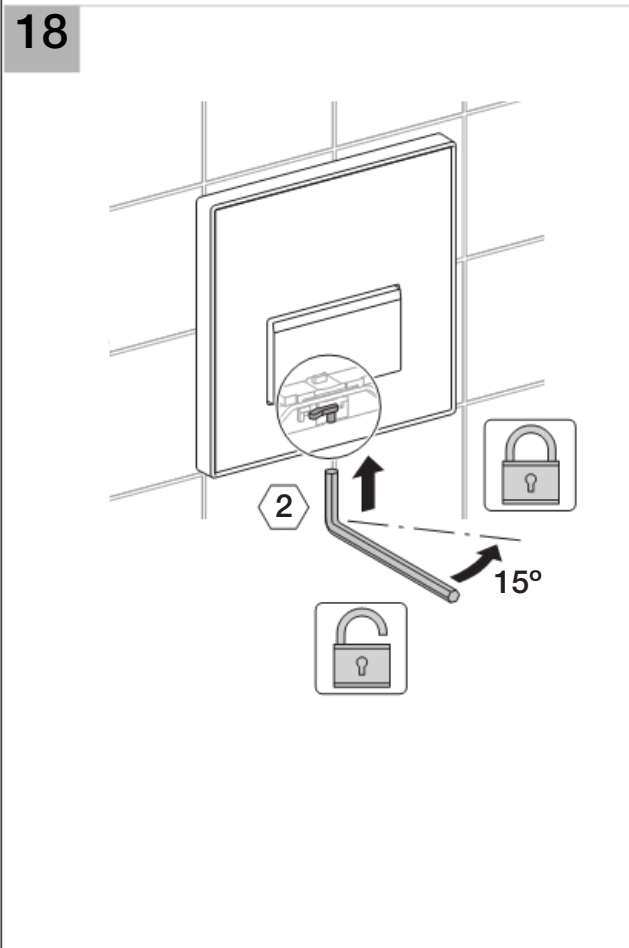
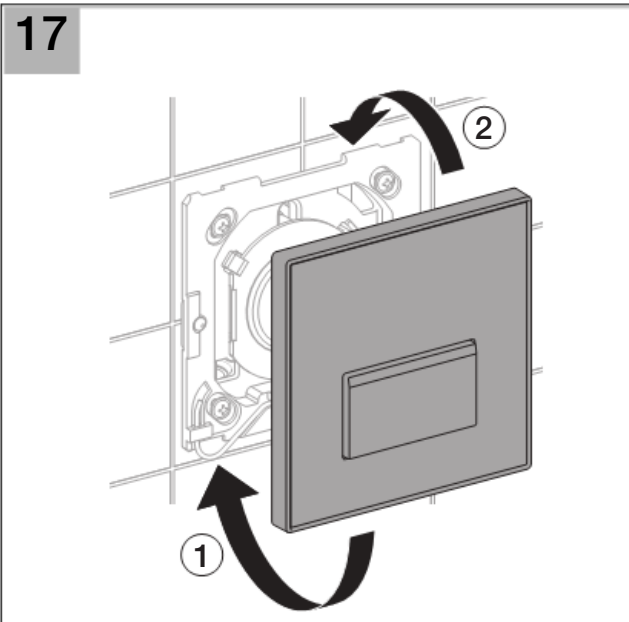
**8**

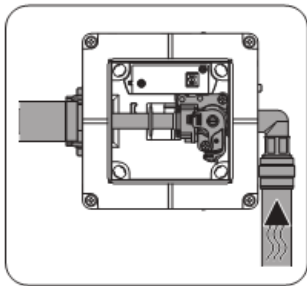
**9**

**10**

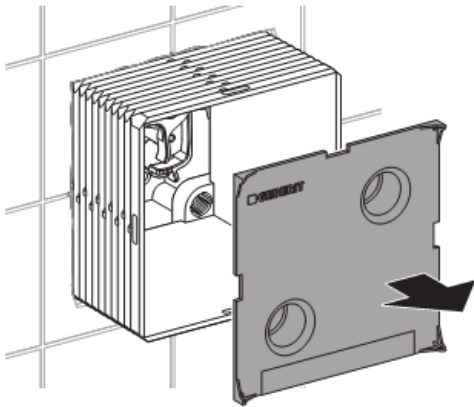
**11**



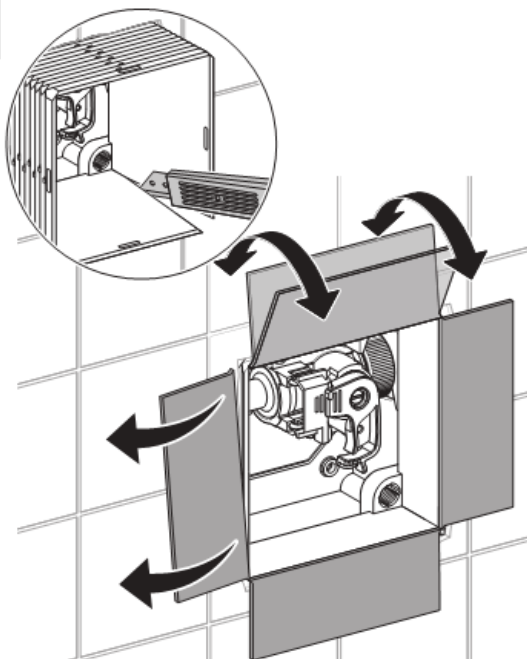




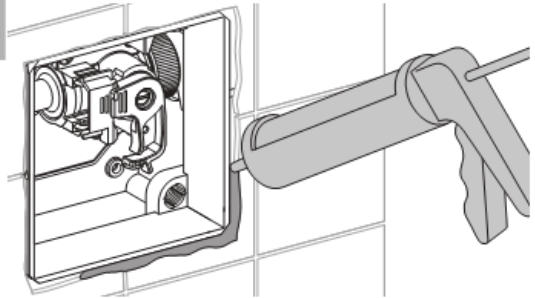
1



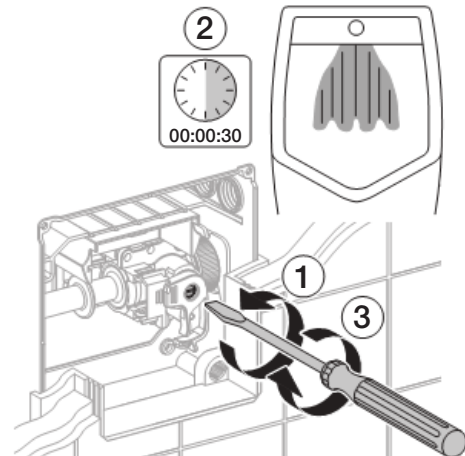
2



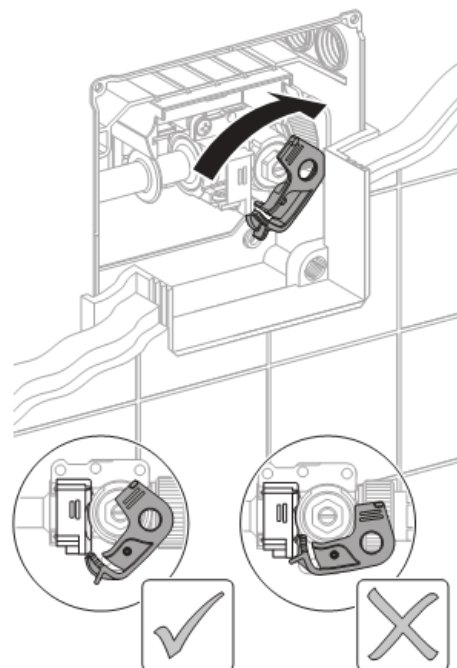
3



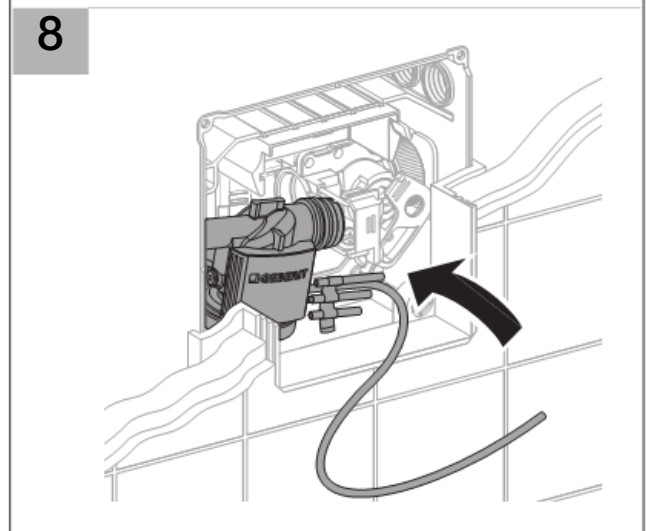
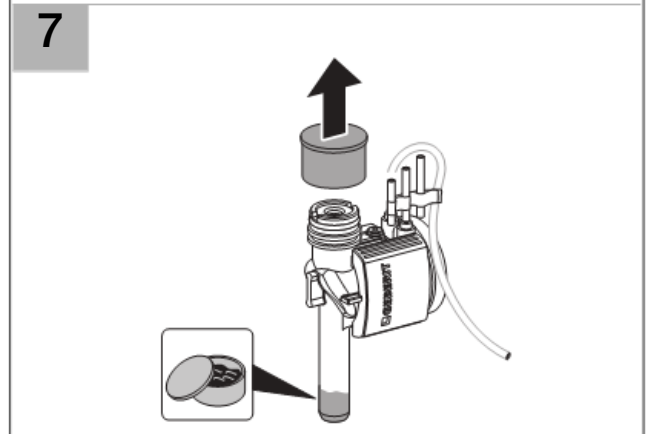
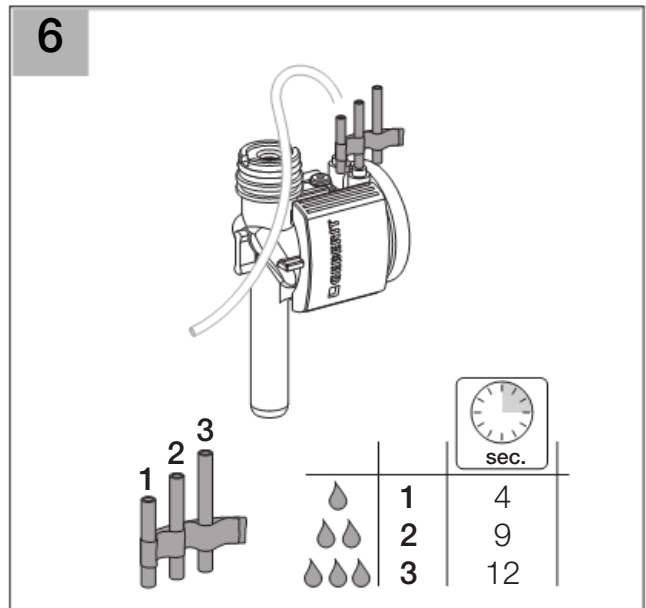
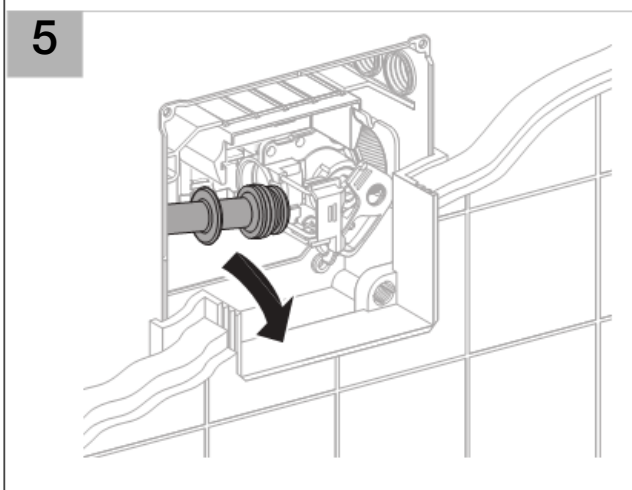
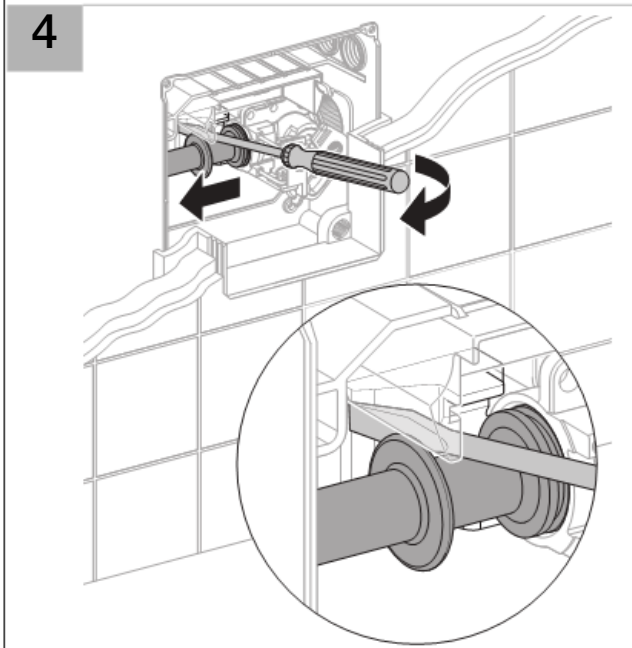
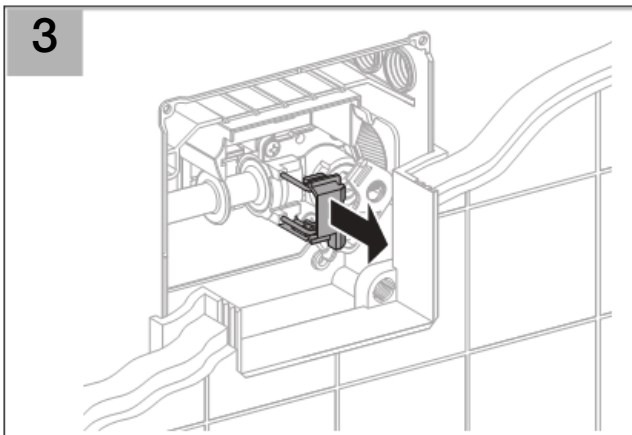
1

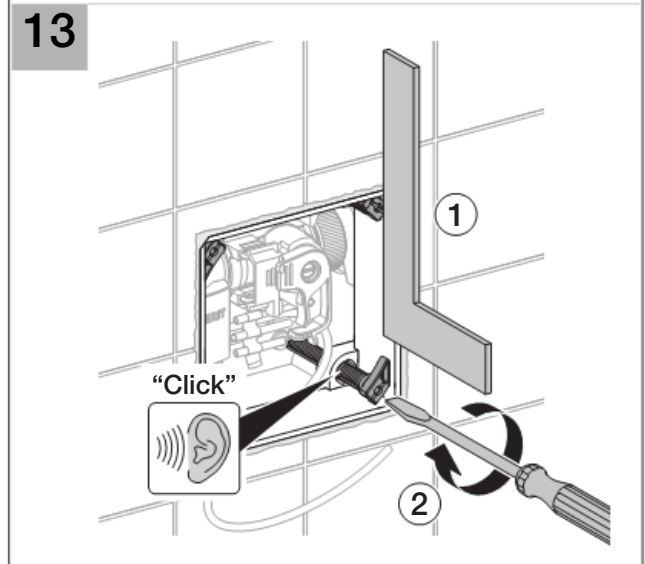
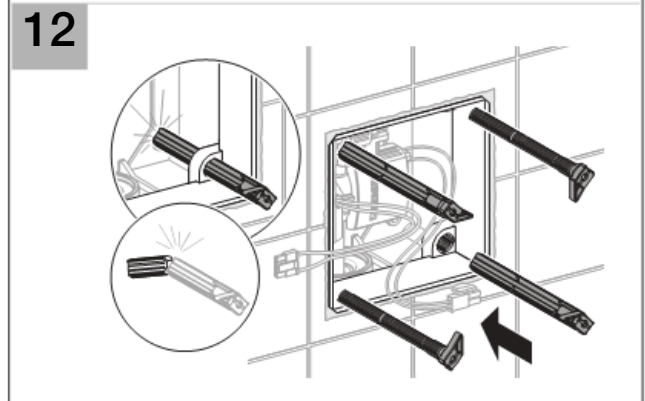
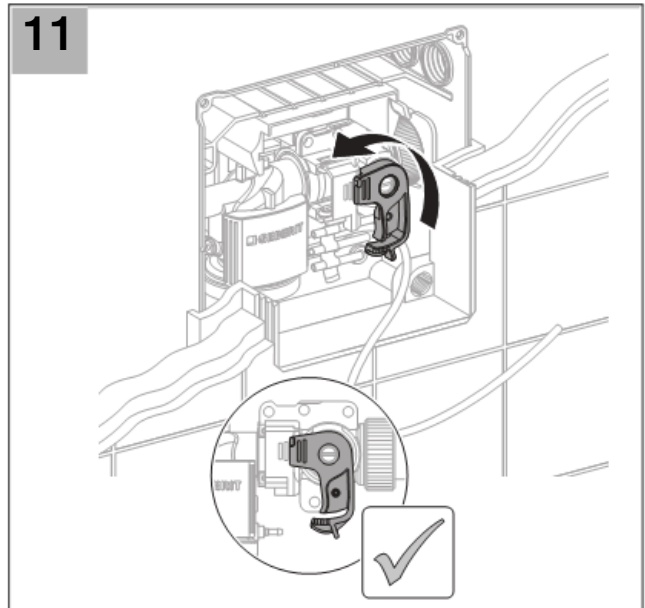
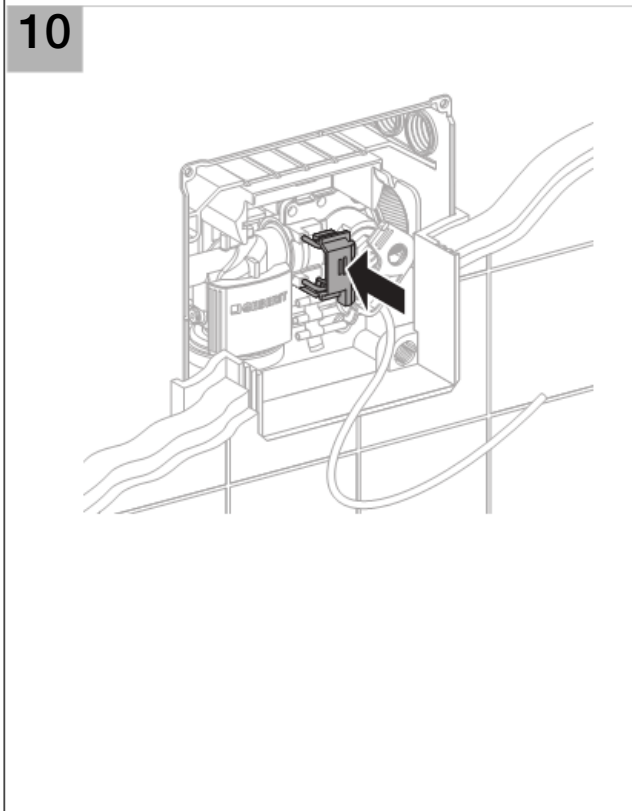
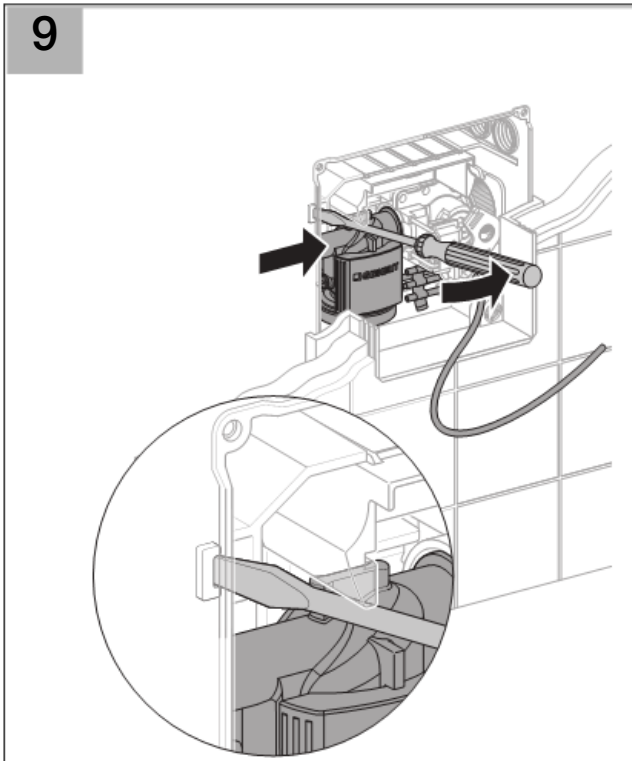


2

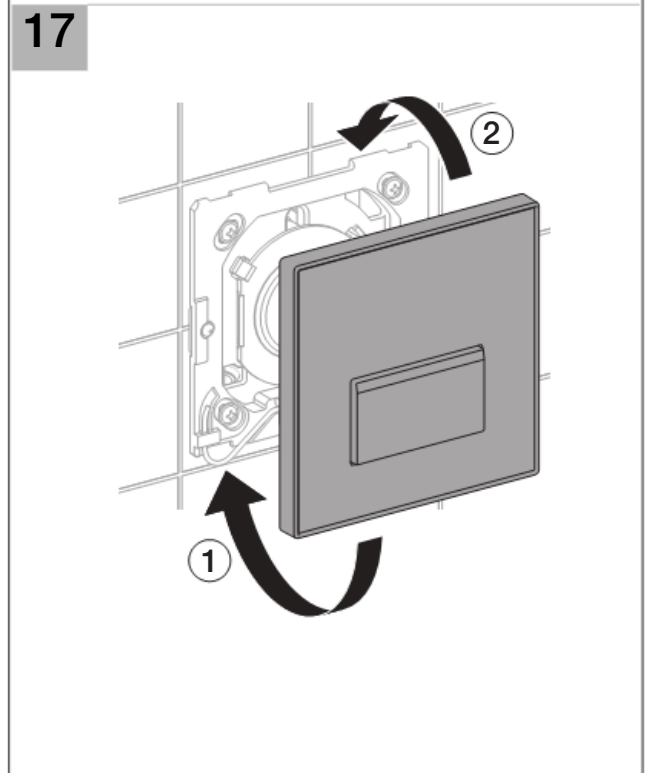
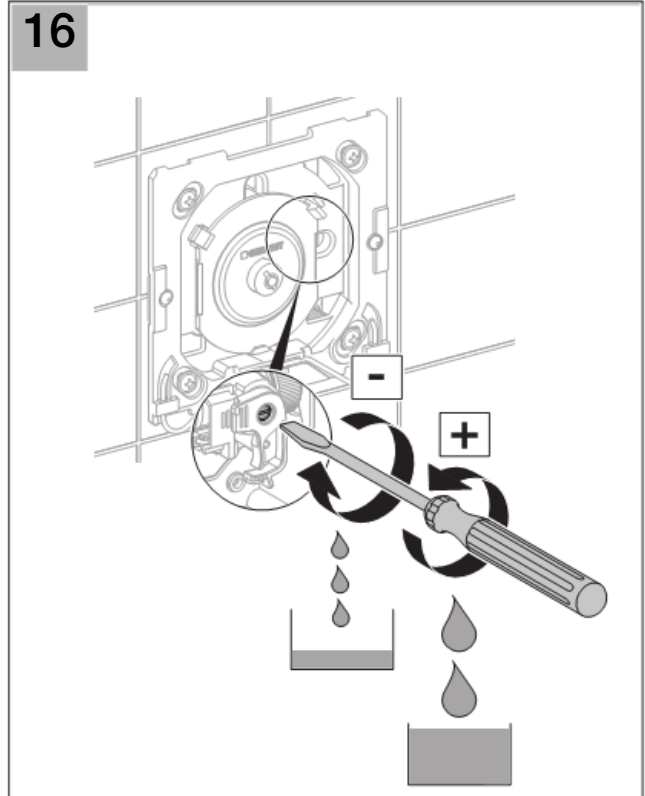
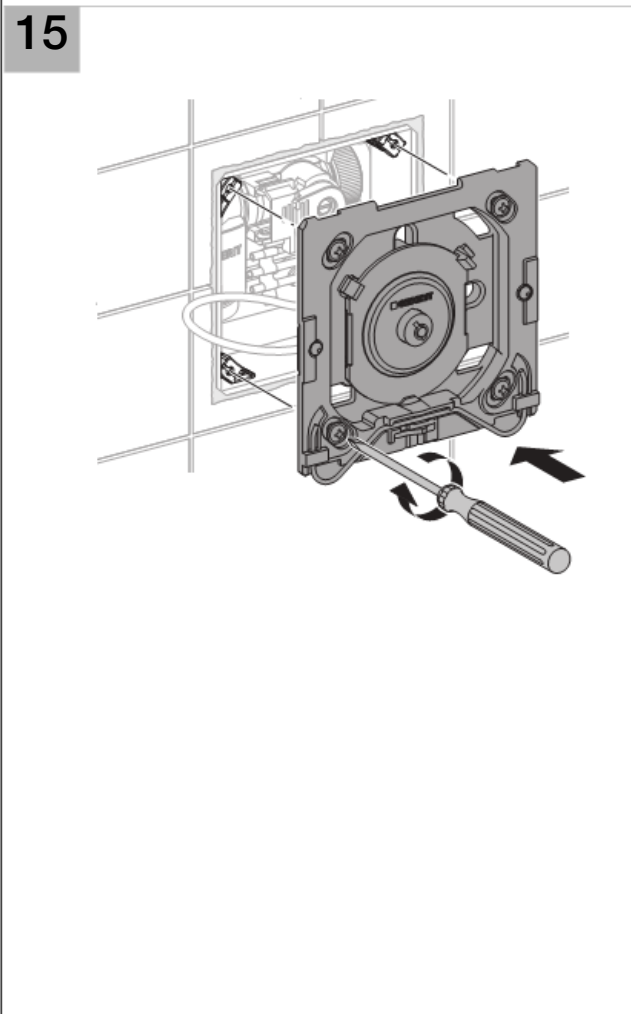
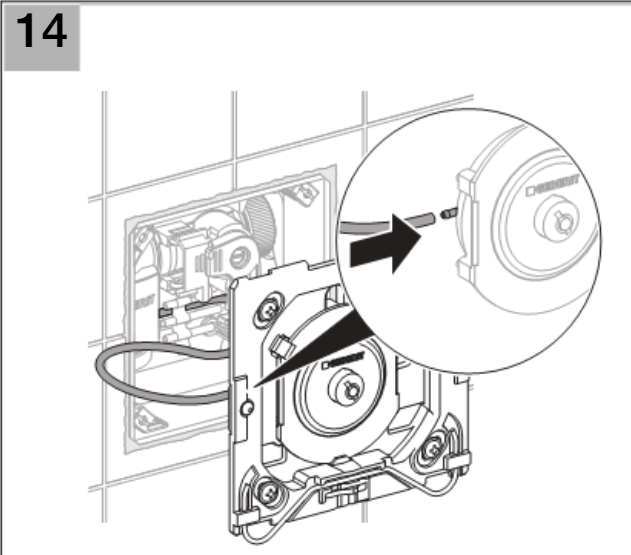




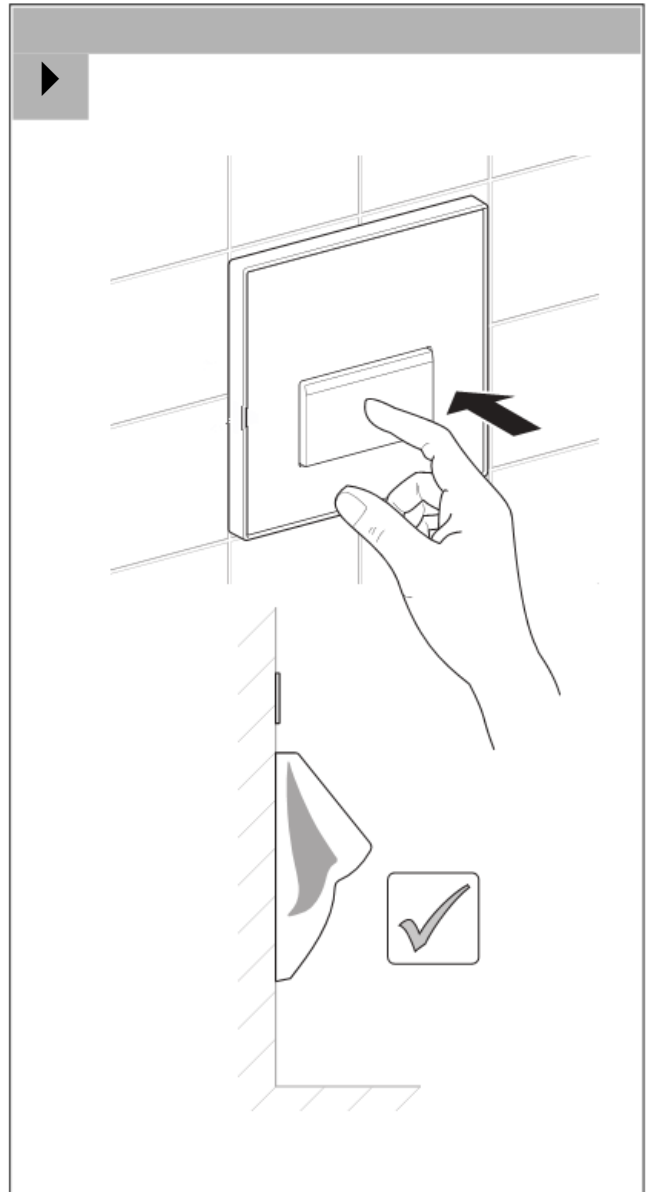
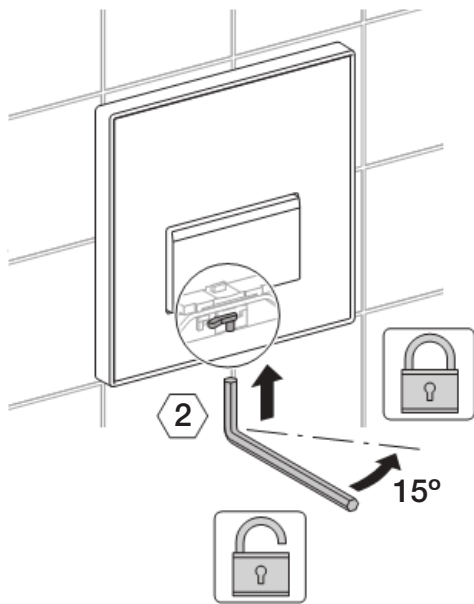








18



Geberit International AG  
Schachenstrasse 77  
CH-8645 Jona  
[www.geberit.com](http://www.geberit.com)  
[dokumentation@geberit.com](mailto:dokumentation@geberit.com)

D20559-002&BDC © 11-2009