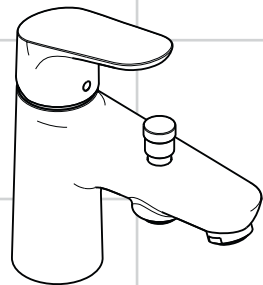
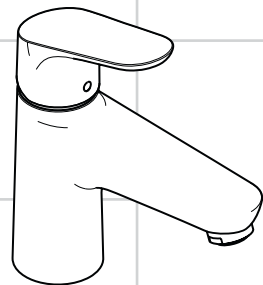


<b>DE</b>	Gebrauchsanleitung / Montageanleitung	<b>2</b>
<b>FR</b>	Mode d'emploi / Instructions de montage	<b>3</b>
<b>EN</b>	Instructions for use / assembly instructions	<b>4</b>
<b>IT</b>	Istruzioni per l'uso / Istruzioni per Installazione	<b>5</b>
<b>ES</b>	Modo de empleo / Instrucciones de montaje	<b>6</b>
<b>NL</b>	Gebruiksaanwijzing / Handleiding	<b>7</b>
<b>DK</b>	Brugsanvisning / Monteringsvejledning	<b>8</b>
<b>PT</b>	Instruções para uso / Manual de Instalação	<b>9</b>
<b>PL</b>	Instrukcja obsługi / Instrukcja montażu	<b>10</b>
<b>CS</b>	Návod k použití / Montážní návod	<b>11</b>
<b>SK</b>	Návod na použitie / Montážny návod	<b>12</b>
<b>ZH</b>	用户手册 / 组装说明	<b>13</b>
<b>RU</b>	Руководство пользователя / Инструкция по монтажу	<b>14</b>
<b>HU</b>	Használati útmutató / Szerelési útmutató	<b>15</b>
<b>FI</b>	Käyttöohje / Asennusohje	<b>16</b>
<b>SV</b>	Brugsanvisning / Monteringsanvisning	<b>17</b>
<b>LT</b>	Vartotojo instrukcija / Montavimo instrukcijos	<b>18</b>
<b>HR</b>	Upute za uporabu / Uputstva za instalaciju	<b>19</b>
<b>TR</b>	Kullanım kılavuzu / Montaj kılavuzu	<b>20</b>
<b>RO</b>	Manual de utilizare / Instrucțiuni de montare	<b>21</b>
<b>EL</b>	Οδηγίες χρήσης / Οδηγία συναρμολόγησης	<b>22</b>
<b>SL</b>	Navodilo za uporabo / Navodila za montažo	<b>23</b>
<b>ET</b>	Kasutusjuhend / Paigaldusjuhend	<b>24</b>
<b>LV</b>	Lietošanas pamācība / Montāžas instrukcija	<b>25</b>
<b>SR</b>	Uputstvo za upotrebu / Uputstvo za montažu	<b>26</b>
<b>NO</b>	Brugsanvisning / Montasjeveiledning	<b>27</b>
<b>BG</b>	Инструкция за употреба / Ръководство за монтаж	<b>28</b>
<b>SQ</b>	Udhëzuesi i përdorimit / Udhëzime rreth montimit	<b>29</b>
<b>AR</b>	دليل الاستخدام / تعليمات التجميع	<b>30</b>



**Focus E<sup>2</sup>**  
31930000



**Focus E<sup>2</sup>**  
31931000



## Sicherheitshinweise

- ⚠ Bei der Montage müssen zur Vermeidung von Quetsch- und Schnittverletzungen Handschuhe getragen werden.
- ⚠ Das Produkt darf nur zu Bade-, Hygiene- und Körperreinigungszwecken eingesetzt werden.
- ⚠ Große Druckunterschiede zwischen den Kalt- und Warmwasseranschlüssen müssen ausgeglichen werden.

## Montagehinweise

- Vor der Montage muss das Produkt auf Transportschäden untersucht werden. Nach dem Einbau werden keine Transport- oder Oberflächenschäden anerkannt.
- Die Leitungen und die Armatur müssen nach den gültigen Normen montiert, gespült und geprüft werden.
- Die in den Ländern jeweils gültigen Installationsrichtlinien sind einzuhalten.
- **Achtung!** Um die Anschluss-Schläuche überprüfen zu können, muss eine Revisionsöffnung vorhanden sein.

## Technische Daten

Betriebsdruck:	max. 1 MPa
Empfohlener Betriebsdruck:	0,1 - 0,5 MPa
Prüfdruck:	1,6 MPa
(1 MPa = 10 bar = 147 PSI)	
Heißwassertemperatur:	max. 80 °C
Empfohlene Heißwassertemperatur:	65 °C
Thermische Desinfektion:	max. 70 °C / 4 min

- Eigensicher gegen Rückfließen
- Das Produkt ist ausschließlich für Trinkwasser konzipiert!

## Symbolbeschreibung



Kein essigsäurehaltiges Silikon verwenden!



**Justierung** (siehe Seite 33)  
Einstellen der Warmwasserbegrenzung. In Verbindung mit Durchlauferhitzern ist eine Warmwassersperre nicht zu empfehlen.



**Bedienung** (siehe Seite 34)



**Maße** (siehe Seite 35)



**Durchflussdiagramm**

(siehe Seite 35)

- ① Abgang Wanne
- ② Abgang Brause 1B Widerstand 25 l/min (0,3 MPa)



**Wartung** (siehe Seite 36)

Rückflussverhinderer müssen gemäß DIN EN 1717 regelmäßig in Übereinstimmung mit nationalen oder regionalen Bestimmungen (DIN 1988 einmal jährlich) auf ihre Funktion geprüft werden.



**Serviceteile** (siehe Seite 37)



**Reinigung** (siehe beiliegende Broschüre)




Störung	Ursache	Abhilfe
Wenig Wasser	-Rückflussverhinderer sitzt fest	-Rückflussverhinderer austauschen
	-Siebdichtung der Brause verschmutzt	-Siebdichtung zwischen Brause und Schlauch reinigen
Armatur schwergängig	-Kartusche defekt, verkalkt	-Kartusche austauschen
Armatur tropft	-Kartusche defekt	-Kartusche austauschen
Zu niedrige Warmwassertemperatur	-Warmwasserbegrenzung falsch eingestellt	-Warmwasserbegrenzung einstellen
Durchlauferhitzer schaltet nicht ein	-Drossel in der Handbrause nicht ausgebaut	-Drossel aus der Handbrause entfernen
	-Siebdichtung der Brause verschmutzt	-Siebdichtung zwischen Brause und Schlauch reinigen
	-Rückflussverhinderer sitzt fest	-Rückflussverhinderer austauschen



## Montage siehe Seite 31



## Consignes de sécurité

-  Lors du montage, porter des gants de protection pour éviter toute blessure par écrasement ou coupure.
-  Le système de douche ne doit servir qu'à se laver et à assurer l'hygiène corporelle.
-  Il est conseillé d'équilibrer les pressions de l'eau chaude et froide.

## Instructions pour le montage

- Avant son montage, s'assurer que le produit n'a subi aucun dommage pendant le transport. Après le montage, tout dommage de transport ou de surface ne pourra pas être reconnu.
- Les conduites et la robinetterie doivent être montés, rincés et contrôlés selon les normes en vigueur.
- Les directives d'installation en vigueur dans le pays concerné doivent être respectées.
- **Attention!** Pour des travaux d'entretien prévoir obligatoirement une trappe de visite.

## Informations techniques

Pression de service autorisée:	max. 1 MPa
Pression de service conseillée:	0,1 - 0,5 MPa
Pression maximum de contrôle:	1,6 MPa
(1 MPa = 10 bar = 147 PSI)	
Température d'eau chaude:	max. 80 °C
Température recommandée:	65 °C
Désinfection thermique:	max. 70 °C / 4 min

- Avec dispositif anti-retour
- Le produit est exclusivement conçu pour de l'eau potable!

## Description du symbole



Ne pas utiliser de silicone contenant de l'acide acétique!



### Étalonnage (voir pages 33)

Réglage de la limitation d'eau chaude. En liaison avec les chauffe-eau, un blocage de l'eau chaude n'est pas recommandable.



### Instructions de service (voir pages 34)

### Dimensions (voir pages 35)



### Diagramme du débit

(voir pages 35)

- ① Sortie baignoire
- ② Sortie douche 1B résistance  
25 l/min (0,3 MPa)



### Entretien (voir pages 36)

Les clapets anti-retour doivent être examinés régulièrement conformément à la norme EN 1717 ou conformément aux dispositions nationales ou régionales quant à leur fonction (au moins une fois par an).



### Pièces détachées (voir pages 37)



### Nettoyage (voir la brochure jointe)

## Dysfonctionnement

## Origine

## Solution




Pas assez d'eau	-Clapet anti-retour bloqué	-Changez le clapet antiretour
	-Joint-filtre de douchette encrassé	-Nettoyer le joint-filtre entre la douchette et le flexible
Dureté de fonctionnement	-Cartouche défectueuse, entartrée	-Changer la cartouche
Le mitigeur goutte	-Cartouche défectueuse	-Changer la cartouche
Température d'eau chaude trop basse, pas d'eau froide	-Limiteur de température mal positionné	-Positionner le limiteur de température
La chauffe-eau instantané ne s'allume pas	-Réducteur de débit non démonté	-Démonter le réducteur de débit de la douchette
	-Joint-filtre de douchette encrassé	-Nettoyer le joint-filtre entre la douchette et le flexible
	-Clapet anti-retour bloqué	-Changez le clapet antiretour



# Montage voir pages 31



## Safety Notes

-  Gloves should be worn during installation to prevent crushing and cutting injuries.
-  The shower system may only be used for bathing, hygienic and body cleaning purposes.
-  The hot and cold supplies must be of equal pressures.

## Installation Instructions

- Prior to installation, inspect the product for transport damages. After it has been installed, no transport or surface damage will be honoured.
- The pipes and the fixture must be installed, flushed and tested as per the applicable standards.
- The plumbing codes applicable in the respective countries must be observed.
- **Important!** There must be an access door for maintenance.

## Technical Data

Operating pressure:	max. 1 MPa
Recommended operating pressure:	0,1 - 0,5 MPa
Test pressure:	1,6 MPa
(1 MPa = 10 bar = 147 PSI)	
Hot water temperature:	max. 80°C
Recommended hot water temp.:	65°C
Thermal disinfection:	max. 70°C / 4 min

- Safety against backflow
- The product is exclusively designed for drinking water!

## Symbol description



Do not use silicone containing acetic acid!



### Adjustment (see page 33)

To adjust the hot water limiter. Using a hot water limiter in combination with a continuous flow water heater is not recommended.



### Operation (see page 34)



### Dimensions (see page 35)



### Flow diagram

(see page 35)

- ① Tub outlet
- ② Shower outlet 1B resistance  
25 l/min (0,3 MPa)



### Maintenance (see page 36)

The check valves must be checked regularly according to DIN EN 1717 in accordance with national or regional regulations (at least once a year).



### Spare parts (see page 37)



### Cleaning (see enclosed brochure)




Fault	Cause	Remedy
Insufficient water	-check valve hasn't moved back	-Exchange check valves
	-Shower filter seal dirty	-Clean filter seal between shower and hose
Mixer stiff	-Cartridge defective, calcified	-Exchange cartridge
Mixer dripping	-Cartridge defective	-Exchange cartridge
Hot water temperature too low	-Hot water limiter incorrectly set	-Set hot water limiter
Instantaneous heater didn't work	-Flow limiter in handshower isn't removed	-Remove flow limiter
	-Shower filter seal dirty	-Clean filter seal between shower and hose
	-check valve hasn't moved back	-Exchange check valves



**Assembly see page 31**



## **Indicazioni sulla sicurezza**

-  Durante il montaggio, per evitare ferite da schiacciamento e da taglio bisogna indossare guanti protettivi.
-  Il sistema doccia deve essere utilizzato esclusivamente per l'igiene del corpo.
-  **Attenzione!** Compensare le differenze di pressione tra i collegamenti dell'acqua fredda e dell'acqua calda.

## **Istruzioni per il montaggio**

- Prima del montaggio è necessario controllare che non ci siano stati danni durante il trasporto. Una volta eseguito il montaggio, non verranno riconosciuti eventuali danni di trasporto o delle superfici.
- Montare, lavare e controllare tubature e rubinetteria rispettando le norme correnti.
- Vanno rispettate le direttive di installazione nazionali vigenti nel rispettivo paese.
- **Attenzione!** È necessaria un accesso di ispezione per la manutenzione.

## **Dati tecnici**

Pressione d'uso:	max. 1 MPa
Pressione d'uso consigliata:	0,1 - 0,5 MPa
Pressione di prova:	1,6 MPa
(1 MPa = 10 bar = 147 PSI)	
Temperatura dell'acqua calda:	max. 80 °C
Temp. dell'acqua calda consigliata:	65 °C
Disinfezione termica:	max. 70 °C / 4 min

- Sicurezza antiriflusso
- Il prodotto è concepito esclusivamente per acqua potabile!

## **Descrizione simbolo**



Non utilizzare silicone contenente acido acetico!



### **Taratura** (vedi pagg. 33)

Regolazione del limitatore di erogazione d'acqua calda. Un limitatore di erogazione di acqua calda in combinazione con le caldaie istantanee non è consigliabile.

### **Procedura** (vedi pagg. 34)



### **Ingombri** (vedi pagg. 35)



### **Diagramma flusso**

(vedi pagg. 35)

- ① uscita vasca
- ② uscita doccia 1B Resistenza 25 l/min (0,3 MPa)



### **Manutenzione** (vedi pagg. 36)

La valvola di non ritorno deve essere controllata regolarmente come da DIN EN 1717, secondo le normative nazionali e regionali (almeno una volta all'anno).



### **Parti di ricambio** (vedi pagg. 37)



### **Pulitura** (vedi il prospetto accluso)

<b>Problema</b>	<b>Possibile causa</b>	<b>Remedio</b>
Scarsità d'acqua	-Valvola antiriflusso non funziona correttamente -Guarnizione del filtro della doccia sporca	-Sostituire la valvola antiriflusso -Pulire la guarnizione del filtro tra doccia e flessibile
Miscelatore duro	-Cartuccia difettosa	-Sostituire la cartuccia
Miscelatore gocciola	-Cartuccia difettosa	-Sostituire la cartuccia
Temperatura dell'acqua calda	-Limitazione dell'acqua calda regolata male	-Regolare la limitazione dell'acqua calda
La caldaia istantanea non lavora	-Il limitatore di portata non è stato smontato dalla doccia -Guarnizione del filtro della doccia sporca -Valvola antiriflusso non funziona correttamente	-Smontare il limitatore di portata dalla doccia -Pulire la guarnizione del filtro tra doccia e flessibile -Sostituire la valvola antiriflusso



## **Montaggio vedi pagg. 31**



## ! Indicaciones de seguridad

- ⚠ Durante el montaje deben utilizarse guantes para evitar heridas por aplastamiento o corte.
- ⚠ La grifería solo debe ser utilizada para fines de baño, higiene y limpieza corporal.
- ⚠ Grandes diferencias de presión en servicio entre agua fría y agua caliente deben equilibrarse.

## Indicaciones para el montaje

- Antes del montaje se debe examinarse el producto contra daños de transporte. Después de la instalación se reconoce ningún daño de transporte o de superficie.
- Los conductos y la grifería deben montarse, lavarse y comprobarse según las normas vigentes.
- Es obligatorio el cumplimiento de las directrices de instalación vigentes en el país respectivo.
- **¡Atención!** Para mantenimiento tiene que haber un registro!

## Datos técnicos

Presión en servicio:	max. 1 MPa
Presión recomendada en servicio:	0,1 - 0,5 MPa
Presión de prueba:	1,6 MPa
(1 MPa = 10 bar = 147 PSI)	
Temperatura del agua caliente:	max. 80°C
Temp. recomendada del agua caliente:	65°C
Desinfección térmica:	max. 70°C / 4 min

- Seguro contra el retorno
- El producto ha sido concebido exclusivamente para agua potable.

## Descripción de símbolos



No utilizar silicona que contiene ácido acético!



### Ajuste (ver página 33)

Ajuste del límite de agua caliente. En combinación con calentadores continuos no es recomendable utilizar un bloqueo de agua caliente.

### Manejo (ver página 34)



### Dimensiones (ver página 35)



### Diagrama de circulación (ver página 35)



- ① Salida bañera
- ② Salida surtidor de ducha 1B resistencia 25 l/min (0,3 MPa)



### Mantenimiento (ver página 36)

Las válvulas anti-retorno tienen que ser controladas regularmente según la norma DIN EN 1717, en acuerdo con las regulaciones nacionales o regionales (una vez al año, por lo menos).



### Repuestos (ver página 37)






### Limpiar (ver el folleto adjunto)

Problema	Causa	Solución
Sale poca agua	-válvula anti-retorno cerrada	-cambiar válvula anti-retorno
	-Filtro de la teleducha sucio	-Limpiar / Cambiar filtro entre flexo y teleducha
Manecilla va dura	-cartucho dañado	-cambiar el cartucho
Grifo pierde agua	-cartucho dañado	-cambiar el cartucho
Temperatura del agua caliente demasiado baja	-tope de agua caliente mal	-ajustar tope
Calentador instantáneo no se enciende	-no se ha quitado limitador de caudal de la teleducha	-quitar limitador de caudal
	-Filtro de la teleducha sucio	-Limpiar / Cambiar filtro entre flexo y teleducha
	-válvula anti-retorno cerrada	-cambiar válvula anti-retorno





## Veiligheidsinstructies

-  Bij de montage moeten ter voorkoming van knel- en snijwonden handschoenen worden gedragen.
-  Het douchesysteem mag alleen voor het wassen, hygiënische doeleinden en voor de lichaamreiniging worden gebruikt.
-  Grote drukverschillen tussen de koud- en warmwater-toevoer dienen vermeden te worden.

## Montage-instructies

- Vóór de montage moet het product gecontroleerd worden op transportschade. Na de inbouw wordt geen transport- of oppervlakteschade meer aanvaard.
- De leidingen en armaturen moeten gemonteerd, gespoeld en gecontroleerd worden volgens de geldige normen.
- De in de overeenkomstige landen geldende installatierichtlijnen moeten nageleefd worden.
- **Attentie!** Voor eventuele reparatiewerkzaamheden moet een revisieluik zijn aangebracht.

## Technische gegevens

Werkdruk: max.	max. 1 MPa
Aanbevolen werkdruk:	0,1 - 0,5 MPa
Getest bij:	1,6 MPa
(1 MPa = 10 bar = 147 PSI)	
Temperatuur warm water:	max. 80 °C
Aanbevolen warm water temp.:	65 °C
Thermische desinfectie:	max. 70 °C / 4 min

- Beveiligd tegen terugstromen
- Het product is uitsluitend ontworpen voor drinkwater!

## Symboolbeschrijving



Gebruik geen zuurhoudende silicone!



### Instellen (zie blz. 33)

Instellen van de warmwaterbegrenzing. In combinatie met een doorstromer is een warmwaterblokering niet aanbevelenswaardig.



### Bediening (zie blz. 34)



### Maten (zie blz. 35)



### Doorstroombiagram

(zie blz. 35)

- ① Uitlaat bad
- ② Uitlaat douche 1B Weerstand  
25 l/min (0,3 MPa)



### Onderhoud (zie blz. 36)

Keerkleppen moeten volgens DIN EN 1717 regelmatig en volgens plaatselijk geldende eisen op het functioneren gecontroleerd worden. (Tenminste een keer per jaar).



### Service onderdelen (zie blz. 37)



### Reinigen (zie bijgevoegde brochure)

Storing	Oorzaak	Oplossing
Weinig water	-Terugslagklep zit vast -Zeefdichting handdouche verstopt	-Terugslagklep uitwisselen -Zeefdichting handdouche reinigen
Bediening zwaar	-Kardoos defect of verkalkt	-Kardoos uitwisselen
Mengkraan lekt	-Kardoos defect	-Kardoos uitwisselen
Temperatuur van warm water te laag	-Heetwaterbegrenzer verkeerd ingesteld	-Heetwaterbegrenzer instellen
Doorstroombiometer schakelt niet in	-Begrenzer van handdouche niet verwijderd -Zeefdichting handdouche verstopt -Terugslagklep zit vast	-Begrenzer uit handdouche verwijderen -Zeefdichting handdouche reinigen -Terugslagklep uitwisselen



**Montage zie blz. 31**



## ⚠ Sikkerhedsanvisninger

- ⚠ Ved monteringen skal der bruges handsker for at undgå kvæstelser og snitsår.
- ⚠ Brusersystemet må kun bruges til bade-, hygiejne og rengøringsformål.
- ⚠ Større trykforskelle mellem koldt og varmt vand bør udjævnes.

## Monteringsanvisninger

- Før monteringen skal produktet kontrolleres for transport-skader. Efter monteringen godkendes transportskader eller skader på overfladen ikke længere.
- Ledningerne og armaturerne skal monteres, skylles og kontrolleres iht. de gældende standarder.
- Installationsbestemmelserne, der gælder i det enkelte land, skal overholdes.
- **Advarsel!** For at kunne servicere armaturet, skal der laves en inspektionslem.

## Tekniske data

Driftstryk:	max. 1 MPa
Anbefalet driftstryk:	0,1 - 0,5 MPa
Prøvetryk:	1,6 MPa
(1 MPa = 10 bar = 147 PSI)	
Varmtvandstemperatur:	max. 80°C
Anbefalet varmtvandstemperatur:	65°C
Termisk desinfektion:	max. 70°C / 4 min

- Med indbygget kontraventil
- Produktet er udelukkende beregnet til drikkevand!

## Symbolbeskrivelse



Der må ikke benyttes eddikesyreholdig silikone!



### Forindstilling (se s. 33)

Indstilling af varmvandsbegrænsningen. I forbindelse med gennemstrømningsvandvarmere anbefaler vi ikke en varmvandsspærre.



### Brugsanvisning (se s. 34)



### Målene (se s. 35)



### Gennemstrømningsdiagram (se s. 35)

- ① Afløb kar
- ② Afløb bruser 1B Modstand 25 l/min (0,3 MPa)



### Service (se s. 36)

Ifølge DIN EN 1717 skal gennemstrømningsbegrænsere i overensstemmelse med nationale regler afprøves regelmæssigt (mindst en gang om året).



### Reservedele (se s. 37)



### Rengøring (se venligst den vedlagte brochure)




Fejl	Årsag	Hjælp
For lidt vand	-Kontraventilen hænger -Sien mellem bruser og slange er snavset	-Udskift kontraventil -Rengør sien mellem bruser og slange
Grebet går trægt	-Kartusche defekt, tilkalket	-Udskift kartusche
Armaturet drypper	-Defekt kartusche	-Udskift kartusche
For lav varmtvands-temperatur	-Varmtvandsbegrænsningen er forkert indstillet	-Indstil varmtvandsbegrænsningen
Vandvarmeren går ikke i gang	-Vandsparen i håndbruseren er ikke fjernet -Sien mellem bruser og slange er snavset -Kontraventilen hænger	-Afmonter vandsparen i håndbruseren -Rengør sien mellem bruser og slange -Udskift kontraventil







## Avisos de segurança

-  Durante a montagem devem ser utilizadas luvas de protecção, de modo a evitar ferimentos resultantes de entalamentos e de cortes.
-  O sistema de duche só pode ser utilizado para fins de higiene pessoal.
-  Grandes diferenças entre as pressões das águas quente e fria devem ser compensadas.

## Avisos de montagem

- Antes da montagem deve-se controlar o produto relativamente a danos de transporte. Após a montagem não são aceites quaisquer danos de transporte ou de superfície.
- As tubagens e a torneira têm que ser montadas, enxaguadas e verificadas de acordo com as normas em vigor.
- A prescrições de instalação válidas nos respetivos países devem ser respeitadas.
- **Atenção!** Tem que ter um painel de acesso para manutenção.

## Dados Técnicos

Pressão de funcionamento:	max. 1 MPa
Pressão de func. recomendada:	0,1 - 0,5 MPa
Pressão testada:	1,6 MPa
(1 MPa = 10 bar = 147 PSI)	
Temperatura da água quente:	max. 80 °C
Temp. água quente recomendada:	65 °C
Desinfecção térmica:	max. 70 °C / 4 min

- Função anti-retorno e anti-vácuo
- Este produto foi única e exclusivamente concebido para água potável!

## Descrição do símbolo



Não utilizar silicone que contenha ácido acético!



### Afinação (ver página 33)

Ajuste do limitador de água quente. Em combinação com um esquentador, não é recomendável o uso de um bloqueio de água quente.



### Funcionamento (ver página 34)



### Medidas (ver página 35)



### Fluxograma

(ver página 35)

- ① Saída da banheira
- ② Saída do chuveiro 1B Resistência 25 l/min (0,3 MPa)



### Manutenção (ver página 36)

As válvulas anti-retorno devem ser verificadas regularmente de acordo com a DIN EN 1717 segundo os regulamentos nacionais ou regionais (pelo menos uma vez por ano).



### Peças de substituição (ver página 37)



### Limpeza (consultar a seguinte brochura)

Falha	Causa	Solução
Água insuficiente	-Válvula anti-retorno está presa -Filtro do vedante do chuveiro sujo	-Trocar a válvula anti-retorno -Limpar o filtro entre o chuveiro e o tubo flexível
Misturadora perra	-Cartucho defeituoso, calcificado	-Substituir o cartucho
Misturadora a pingar	-Cartucho defeituoso	-Substituir o cartucho
Temperatura da água quente muito baixa	-O limitador de temperatura está incorretamente colocado	-Regular o limitador de temperatura
O esquentador instantâneo não funciona	-O limitador de caudal não foi retirado -Filtro do vedante do chuveiro sujo	-Retirar o limitador de caudal -Limpar o filtro entre o chuveiro e o tubo flexível
	-Válvula anti-retorno está presa	-Trocar a válvula anti-retorno





## ⚠ Wskazówki bezpieczeństwa

- △ Aby uniknąć zranień, takich jak zgniecenia czy przecięcia, podczas montażu należy nosić rękawice.
- △ Pysznica może być używany tylko do kąpieli, higieny i czyszczenia ciała.
- △ Znaczne różnice ciśnień na dopływach ciepłej i zimnej wody muszą zostać wyrównane.

## Wskazówki montażowe

- Przed montażem należy skontrolować produkt pod kątem szkód transportowych. Po montażu nie widać żadnych szkód transportowych ani szkód na powierzchni.
- Przewody i armatura muszą być montowane, płukane i kontrolowane według obowiązujących norm.
- Należy przestrzegać wytycznych instalacyjnych obowiązujących w danym kraju.
- **Uwaga!** Aby móc sprawdzić węże przyłączeniowe, musi istnieć otwór rewizyjny.

## Dane techniczne

Ciśnienie robocze:	maks. 1 MPa
Zalecane ciśnienie robocze:	0,1 - 0,5 MPa
Ciśnienie próbne:	1,6 MPa
(1 MPa = 10 bary = 147 PSI)	
Temperatura wody gorącej:	maks. 80°C
Zalecana temperatura wody gorącej:	65°C
Dezynfekcja termiczna:	maks. 70°C / 4 min

- Zabezpieczony przed przepływem zwrotnym
- Produkt przeznaczony wyłącznie do wody pitnej!

## Opis symbolu



Nie stosować silikonów zawierających kwas octowy!



### Ustawianie (patrz strona 33)

Ustawianie ogranicznika ciepłej wody. Używanie ogranicznika temperatury wody w połączeniu z przepływowym podgrzewaczem wody nie jest zalecane.

### Obstuga (patrz strona 34)



### Wymiary (patrz strona 35)



### Schemat przepływu

(patrz strona 35)

- ① Odływ wanny
- ② Odływ prysznicza 1B Opór 25 l/min (0,3 MPa)



### Konserwacja (patrz strona 36)

Działanie zabezpieczeń przed przepływem zwrotnym, zgodnie z normą DIN EN 1717 i miejscowymi przepisami, musi być kontrolowane (DIN 1988, raz w roku).



### Części serwisowe (patrz strona 37)



### Czyszczenie (patrz dołączona broszura)




Usterka	Przyczyna	Pomoc
Mała ilość wody	-Zablokowane zabezpieczenie przed przepływem zwrotnym -Zabrudzona uszczelka z sitkiem w prysznicu	-Wymienić zabezpieczenie przed przepływem zwrotnym -Oczyścić uszczelkę z sitkiem pomiędzy prysznicem a wężem
Uchwyt armatury pracuje z wysiłkiem	-Uszkodzony wkład, zakamieniony	-Wymiana wkładu
Armatura cieknie	-Uszkodzony wkład	-Wymiana wkładu
Za niska temperatura ciepłej wody	-Niewłaściwe ustawienie ogranicznik ciepłej wody	-Ustawić ogranicznik ciepłej wody
Przepływowy podgrzewacz wody nie łączy się	-Dławik przepływu nie został usunięty z prysznicza ręcznego -Zabrudzona uszczelka z sitkiem w prysznicu -Zablokowane zabezpieczenie przed przepływem zwrotnym	-Usunąć dławik z prysznicza ręcznego -Oczyścić uszczelkę z sitkiem pomiędzy prysznicem a wężem -Wymienić zabezpieczenie przed przepływem zwrotnym



## Montaż patrz strona 31



## Bezpečnostní pokyny

-  Pro zabránění řezným zraněním a pohmožděninám je nutné při montáži nosit rukavice.
-  Produkt smí být používán pouze ke koupání a za účelem tělesné hygieny.
-  Je nutné vyrovnat velké rozdíly tlaku mezi přípoji studené a teplé vody.

## Pokyny k montáži

- Před montáží je třeba produkt zkontrolovat, zda nebyl při transportu poškozen. Po zabudování nebudou uznány žádné škody způsobené transportem nebo poškození povrchu.
- Vedení a armatura musí být namontovány, propláchnuty a otestovány podle platných norem.
- Je třeba dodržovat montážní pravidla platné v dané zemi.
- **Pozor!** Pro kontrolu připojovacích hadic musí být k dispozici revizní šachta.

## Technické údaje

Provozní tlak:	max. 1 MPa
Doporučený provozní tlak:	0,1 - 0,5 MPa
Zkušební tlak:	1,6 MPa
(1 MPa = 10 bar = 147 PSI)	
Teplota horké vody:	max. 80 °C
Doporučená teplota horké vody:	65 °C
Teplná desinfekce:	max. 70 °C / 4 min

- Vlastní čištění proti zpětnému nasátí.
- Výrobky Hansgrohe jsou vhodné pro přímý kontakt s pitnou vodou.

## Popis symbolů



Nepoužívat silikon s obsahem kyseliny octové!



### Nastavení (viz strana 33)

Nastavení omezovače teplé vody. Ve spojení s průtokovým ohřívačem se použití uzávěru teplé vody nedoporučuje.



### Ovládání (viz strana 34)



### Rozměry (viz strana 35)



### Diagram průtoků

(viz strana 35)

- ① Odtok vany
- ② Odtok sprchy 1B Odpor 25 l/min (0,3 MPa)



### Údržba (viz strana 36)

U zpětných ventilů se musí podle DIN EN 1717 v souladu s národními nebo regionálními předpisy testovat jejich funkčnost (alespoň jednou ročně).



### Servisní díly (viz strana 37)



### Čištění (viz příložená brožura)

Porucha	Příčina	Odstranění
Málo vody	-Zpětný ventil je zablokován -Sítko v těsnění u sprchy zanesené	-Vyměnit zpětný ventil -Vyčistit sítko v těsnění mezi sprchou a hadicí
Armatura jde ztěžka	-Kartuše je vadná, zanesená vodním kamenem	-Kartuši vyměnit
Armatura odkapává	-Kartuše je vadná	-Kartuši vyměnit
Nízká teplota teplé vody	-Špatně nastavená zarážka pro teplou vodu	-Seřdit zarážku pro teplou vodu
Průtokový ohřívač nezapíná	-Není odstraněn kroužek ze sprchy -Sítko v těsnění u sprchy zanesené	-Odstranit kroužek ze sprchy -Vyčistit sítko v těsnění mezi sprchou a hadicí
	-Zpětný ventil je zablokován	-Vyměnit zpětný ventil





## ⚠ Bezpečnostné pokyny

- ⚠ Pri montáži musíte nosiť rukavice, aby ste predišli pomliaždeninám a rezným poraneniam.
- ⚠ Produkt sa smie používať len na kúpanie a telesnú hygienu.
- ⚠ Veľké rozdiely v tlaku medzi prípojkami studenej a teplej vody musia byť vyrovnané.

## Pokyny pre montáž

- Pred montážou musíte produkt skontrolovať, či nebol počas transportu poškodený. Po zabudovaní nebudú uznané žiadne škody spôsobené transportom alebo poškodenia povrchu.
- Ledningarna och blandaren måste monteras, spolans igenom och kontrolleras enligt de gällande normerna.
- Je potrebné dodržiavať smernice o inštalácii, ktoré sú práve teraz platné v krajinách.
- **Pozor!** Aby bolo možné skontrolovať pripojovacie hadice, musí byť k dispozícii revíznny otvor.

## Technické údaje

Prevádzkový tlak:	max. 1 MPa
Doporučený prevádzkový tlak:	0,1 - 0,5 MPa
Skúšobný tlak:	1,6 MPa
(1 MPa = 10 bar = 147 PSI)	
Teplota teplej vody:	max. 80 °C
Doporučená teplota teplej vody:	65 °C
Termická dezinfekcia:	max. 70 °C / 4 min

- Vlastná poisťka proti spätnému nasatiu.
- Výrobok je koncipovaný výhradne pre pitnú vodu!

## Popis symbolov



Nepoužívať silikón s obsahom kyseliny octovej!



**Nastavenie** (viď strana 33)  
Nastavenie obmedzenia teplej vody. V spojení s prietokovými ohrievačmi sa neodporúča použitie obmedzovača teplej vody.



**Obsluha** (viď strana 34)



**Rozmery** (viď strana 35)



**Diagram prietoku**

(viď strana 35)

- ① Odtok vane
- ② Odtok sprchy 1B Odpor 25 l/min (0,3 MPa)



**Údržba** (viď strana 36)

Pri spätných ventiloch sa musí podľa DIN EN 1717 v súlade s národnými alebo regionálnymi predpismi testovať ich funkčnosť (aspoň raz ročne).



**Servisné diely** (viď strana 37)



**Čistenie** (nájdete v priloženej brožúre)

Porucha	Príčina	Pomoc
Málo vody	-Obmedzovač spätného nasatia je zablokovaný -Sitko v tesnení sprchy je znečistené	-Vymeniť obmedzovač spätného nasatia -Vyčistiť sitko tesnení medzi sprchou a hadicou
Armatúra "chodí" ťažko	-Kartuša je poškodená, vápenaté usadeniny	-Vymeniť kartušu
Z armatúry kvapká voda	-Kartuša je poškodená	-Vymeniť kartušu
Nízka teplota teplej vody	-Nesprávne nastavená záružka na teplú vodu	-Nastavenie záružky na teplú vodu
Prietokový ohrievač nezapína	-Nie je odstránený krúžok zo sprchy -Sitko v tesnení sprchy je znečistené -Obmedzovač spätného nasatia je zablokovaný	-Odstrániť krúžok zo sprchy -Vyčistiť sitko tesnení medzi sprchou a hadicou -Vymeniť obmedzovač spätného nasatia



**Montáž viď strana 31**



## 安全技巧

- △ 装配时为避免挤压和切割受伤，必须戴上手套。
- △ 淋浴系统只允许作为洗浴、卫生和洁身之用。
- △ 冷热水管间过大的压力差必须予以平衡。

## 安装提示

- 安装前必须检查产品是否受到运输损害。安装后将不认可运输损害或表面损伤。
- 管道和阀门必须根据通用标准进行安装、冲洗和检查。
- 请遵守当地国家现行的安装规定。
- 注意！必须有一扇进口门，用于检修门。

## 技术参数

工作压强: 最大 1 MPa  
 推荐工作压强: 0,1 - 0,5 MPa  
 测试压强: 1,6 MPa  
 (1 MPa = 10 bar = 147 PSI)

热水温度: 最大 80°C  
 推荐热水温度: 65°C  
 热力消毒: 最大 70°C / 4 分钟

- 自动防止回流
- 该产品专为饮用水设计！

## 符号说明



请勿使用含有乙酸的硅！



**调节** (参见第页 33)  
 热水温度调节。如果使用即热式喷头，则不建议安装热水阀门。



**操作** (参见第页 34)



**大小** (参见第页 35)



**流量示意图**  
 (参见第页 35)

- ① 面盆盆管
- ② 莲蓬头盆管 1B 等级  
25 升/分钟 (0,3 MPa)



**保养** (参见第页 36)

单向阀必须在符合国家或当地的法律的情况下按照DIN EN 1717定期检查（至少一年一次）。



**备用零件** (参见第页 37)



**清洗** (附有小手册)

问题	原因	补救
龙头出水量小	-单向阀无法回缩 -花洒滤网有垃圾堵塞	-更换单向阀 -清洗花洒和软管间的过滤密封件
龙头不灵活	-滤筒损坏、结垢	-更换滤筒
龙头滴水	-滤筒损坏	-更换滤筒
热水温度过低	-热水控制器设置错误	-设置热水控制器
燃气热水器不工作	-手持花洒的流量限制器没有转动 -花洒滤网有垃圾堵塞	-转动流量限制器 -清洗花洒和软管间的过滤密封件
	-单向阀无法回缩	-更换单向阀



**安装 参见第页 31**



## Указания по технике безопасности

- Во время монтажа следует надеть перчатки во избежание прищемления и порезов.
- Изделие разрешается использовать только в гигиенических целях: для принятия ванны и личной гигиены.
- донного клапа. Перед установкой смесителя необходимо регулировочными кранами выровнять давление холодной и горячей воды при помощи вентилей регулирующих подачу воды в квартиру.

## Указания по монтажу

- Перед монтажом следует проверить изделие на предмет повреждений при перевозке. После монтажа претензии о возмещении ущерба за повреждения при перевозке или повреждения поверхностей не принимаются.
- Трубы и арматура должны быть установлены, промыты и проверены в соответствии с действующими нормами.
- Необходимо соблюдать требования по монтажу, действующие в соответствующих странах.
- ВНИМАНИЕ!** Для того, чтобы можно было проверить шланги подключения, необходимо открытие для проверки.

## Технические данные

- Рабочее давление: не более. 1 МПа  
 Рекомендуемое рабочее давление: 0,1 - 0,5 МПа  
 Давление: 1,6 МПа  
 (1 МПа = 10 bar = 147 PSI)  
 Температура горячей воды: не более. 80°C  
 Рекомендуемая темп. гор. воды: 65°C  
 Термическая дезинфекция: не более. 70°C / 4 мин
- укомплектован клапаном обратного тока воды
  - Изделие предназначено исключительно для питьевой воды!

## Описание символов



Не применяйте силикон, содержащий уксусную кислоту.



### Подгонка (см. стр. 33)

Регулировка ограничителя горячей воды. В сочетании с проточными нагревателями не рекомендуется использовать блокировку воды.

### Эксплуатация (см. стр. 34)



### Размеры (см. стр. 35)



### Схема потока

(см. стр. 35)

- Отвод ванны
- Отвод душа 1В Сопротивление 25 л/мин (0,3 МПа)



## Техническое обслуживание

(см. стр. 36)

Защита обратного тока должна регулярно проверяться (минимум один раз в год) по стандарту DIN EN 1717 или в соответствии с национальными или региональными нормативами

### Комплект (см. стр. 37)



### Очистка (см прилагаемая брошюра)



Неисправность	Причина	Устранение неисправности
недостаточный давление (если устан напор воды)	-Клапан обратного тока заедает	-Замените клапаны обратного течения
	-Фильтр душа загрязнен	-Очистить фильтр
Арматура работает с усилием	-Картридж неисправен, засорение напикью	-Замените картридж
Арматура протекает	-Картридж неисправен	-Замените картридж
Температура горячей воды слишком низкая	-Ограничение горячей воды отрегулировано неправильно	-Отрегулируйте ограничение горячей воды
Проточный нагреватель не включается	-Дроссель не удален из ручного душа	-Извлеките дроссель из ручного душа
	-Фильтр душа загрязнен	-Очистить фильтр
	-Клапан обратного тока заедает	-Замените клапаны обратного течения





## Biztonsági utasítások

- △ A szerelésnél a zúzódások és vágási sérülések elkerülése érdekében kesztyűt kell viselni.
- △ A terméket csak fürdéshez, mosakodáshoz, és egészségügyi tisztálkodáshoz szabad használni.
- △ A hidegvíz- és a melegvíz-csatlakozások közötti nagy nyomáskülönbséget kikell egyenlíteni!

## Szerelési utasítások

- A szerelés előtt ellenőrizni kell, hogy a terméknek nincs-e szállítási sérülése. Beépítés után a szállítási- vagy felületi sérüléseket nem ismerik el.
- A vezetékeket és a csaptelepet az érvényes szabványoknak megfelelően kell felszerelni, öblíteni és ellenőrizni
- Az egyes országokban érvényes installációs irányelveket be kell tartani.
- **Figyelem!** Ahhoz, hogy ellenőrizhessük a csatlakozótömlőket, gondoskodni kell egy átvizsgálónyílásról.

## Műszaki adatok

Üzemi nyomás:	max. 1 MPa
Ajánlott üzemi nyomás:	0,1 - 0,5 MPa
Nyomáspróba:	1,6 MPa
(1 MPa = 10 bar = 147 PSI)	
Forróvíz hőmérséklet:	max. 80 °C
Forróvíz javasolt hőmérséklete:	65 °C
Termikus fertőtlenítés:	max. 70 °C / 4 perc

- Visszafolyás gátlóval
- A terméket kizárólag ivóvízhez tervezték!

## Szimbólumok leírása



Ne használjon ecetsavtartalmú szilikon!



### Beállítás (lásd a oldalon 33)

A meleg víz korlátozás beállítása. Átfolyós vízmelegítőknél meleg víz korlátozó használata nem ajánlott.



### Használat (lásd a oldalon 34)



### Méretet (lásd a oldalon 35)



### Átfolyási diagramm

(lásd a oldalon 35)

- ① Kád lefolyója
- ② Zuhany lefolyója 1B Ellenállás  
25 l/perc (0,3 MPa)



### Karbantartás (lásd a oldalon 36)

A visszafolyásgátlók működése a DIN EN 1717 szabványnak megfelelően, a nemzeti vagy területi rendelkezésekkel összhangban, évente egyszer ellenőrizendő!



### Tartozékok (lásd a oldalon 37)



### Tisztítás (lásd a mellékelt brosúrát)

Hiba	Ok	Megoldás
Kevés víz	-A visszafolyásgátló beragadt.	-A visszafolyásgátló kicserélése javasolt.
	-A zuhany szűrőtömitése koszos	-A zuhany és a cső közötti szűrőt ki kell tisztítani
Nehezen nyitható a csap.	-A kerámiabetét meghibásodott, elvizesedett.	-A kerámiabetétet ki kell cserélni.
Csőpög a csap.	-A kerámiabetét meghibásodott.	-A kerámiabetétet ki kell cserélni.
túl alacsony melegvíz hőmérséklet	-A melegvíz szabályozó rosszul van beállítva.	-A melegvíz szabályozót újra be kell állítani.
Az átfolyós vízmelegítő nem kapcsol be.	-Nincs kiszerve a zuhanyrózsából a vízmennyiség szabályozó.	-El kell távolítani a vízmennyiség szabályozót.
	-A zuhany szűrőtömitése koszos	-A zuhany és a cső közötti szűrőt ki kell tisztítani
	-A visszafolyásgátló beragadt.	-A visszafolyásgátló kicserélése javasolt.



**Szerelés lásd a oldalon 31**



## Turvallisuusohjeet

- △ Asennuksessa on käytettävä käsiineitä puristumien ja viiltojen aiheuttamien tapaturmien estämiseksi.
- △ Suihkujärjestelmää saa käyttää ainoastaan kylpy-, hygienia- ja puhdistustarkoituksiin.
- △ Suuret paine-erot kylmä- ja kuumavesiliitäntöjen välillä on tasattava.

## Asennusohjeet

- Ennen asennusta on tarkastettava tuotteen mahdolliset kuljetusvahingot. Asennuksen jälkeen kuljetus- ja pintavaurioita ei hyväksytä.
- Putket ja hana on asennettava, huuhdeltava ja tarkastettava voimassa olevien standardien mukaisesti.
- Jokaisessa maassa on noudatettava siellä päteviä asennusohjeita.
- **Huomio!** Liitäntäletkujen tarkastamista varten tarvitaan ehdottomasti tarkastusaukko!

## Tekniset tiedot

Käyttöpaine:	maks. 1 MPa
Suosittelut käyttöpaine:	0,1 - 0,5 MPa
Koestuspaine:	1,6 MPa
(1 MPa = 10 bar = 147 PSI)	
Kuuman veden lämpötila:	maks. 80 °C
Kuuman veden suosituslämpötila:	65 °C
Lämpödesinfektio:	maks. 70 °C / 4 min

- Estää itsestään paluuvirtauksen
- Tuote on suunniteltu käytettäväksi ainoastaan juomaveden kanssa!

## Merkin kuvaus



Älä käytä etikkahappopitoista silikonia!



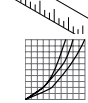
### Säätö (katso sivu 33)

Lämpötilan rajoittimen säätäminen. Emme suosittele käyttämään lämpötilan rajoitinta vedenlämmittimen (läpivirtauskuumennin) yhteydessä.

### Käyttö (katso sivu 34)



### Mitat (katso sivu 35)



### Virtausdiagrammi

(katso sivu 35)

- ① Ammeen lähtö
- ② Suihkun lähtö 1B virtausvastus 25 l/min (0,3 MPa)



### Huolto (katso sivu 36)

Vastaventiilin toiminta on tarkastettava säännöllisesti paikallisten ja kansallisten määräysten mukaisesti (DIN 1988, kerran vuodessa).



### Varaosat (katso sivu 37)



### Puhdistus (katso oheinen esite)

## Häiriö

Vähän vettä

## Syy

- Suuntaisventtiili juuttunut
- Käsisuihkun sihtitiiviste likaantunut

## Toimenpide

- Vaihda suuntaisventtiili
- Puhdista suihkukahvan ja letkun välissä oleva sihtitiiviste

Hana on raskaskäyttöinen

-Patruuna rikki, kalkkikerrostumia

-Vaihda patruuna

Hanasta tippuu vettä

-Patruuna rikki

-Vaihda patruuna

Lämminveden lämpötila liian alhainen

-Lämminveden rajoitin väärin säädetty

-Säädä lämminveden rajoitin

Läpimenokuumennin ei kytkeydy päälle

-Käsisuihkussa olevaa kuristinta ei ole poistettu

-Poista kuristin käsisuihkusta

-Käsisuihkun sihtitiiviste likaantunut

-Puhdista suihkukahvan ja letkun välissä oleva sihtitiiviste

-Suuntaisventtiili juuttunut

-Vaihda suuntaisventtiili



## Asennus katso sivu 31





## ⚠ Säkerhetsanvisningar

- ⚠ Handskar ska bäras under monteringsarbetet så att man kan undvika kläm- och skärskadorgen werden.
- ⚠ Produkten får bara användas till kroppshygien med bad och dusch.
- ⚠ Stora tryckskillnader mellan anslutningarna för varmt och kallt vatten måste utjämnas.

## Monteringsanvisningar

- Det måste undersökas om produkten har transportskador innan den monteras. Efter monteringen accepteras inga transport- eller ytskiktskador.
- Ledningarna och blandaren måste monteras, spolas igenom och kontrolleras enligt de gällande normerna.
- De installationsriktlinjer som gäller i länderna ska följas.
- **OBS!** Det måste finnas en revisionslucka för att det ska vara möjligt att kontrollera anslutningsslangarna.

## Tekniska data

Driftstryck:	max. 1 MPa
Rek. driftstryck:	0,1 - 0,5 MPa
Tryck vid provtryckning:	1,6 MPa
(1 MPa = 10 bar = 147 PSI)	
Varmvattentemperatur:	max. 80 °C
Rek. varmvattentemp.:	65 °C
Termisk desinfektion:	max. 70 °C / 4 min

- Självspärr mot återflöde
- Produkten är enbart avsedd för dricksvatten!

## Symbolbeskrivning



Använd inte silikon som innehåller ättiksyra!



### Justering (se sidan 33)

Ställa in varmvattenregleringen. Tillsammans med varmvattenberedare rekommenderas inte en varmvattenspärr.



### Hantering (se sidan 34)



### Måttén (se sidan 35)



### Flödesschema

(se sidan 35)

- ① Avlopp kar
- ② Avlopp dusch 1B Motstånd  
25 l/min (0,3 MPa)



### Skötsel (se sidan 36)

Backventilers funktion måste kontrolleras regelbundet enligt nationella eller regionala bestämmelser (DIN 1988 en gång per år) i enlighet med DIN EN 1717.



### Reservdelar (se sidan 37)



### Rengöring (se den medföljande broschyren)

Störning	Orsak	Åtgärd
För lite vatten	-Backventil är defekt -Silfiltret i duschen smutsigt	-Byt backventil -Rengör silfiltret mellan slangen och termostaten
Blandare är trög	-Patron defekt, förkalkad	-Byt ut patron
Blandare droppar	-Patron defekt	-Byt ut patron
Varmvattentemperaturen är för låg	-Varmvattenreglering felaktigt inställd	-Ställ in varmvattenreglering
Varmvattenberedare slår ej på	-Vattenbegränsare i handduschen har ej tagits bort -Silfiltret i duschen smutsigt	-Ta bort vattenbegränsaren -Rengör silfiltret mellan slangen och termostaten
	-Backventil är defekt	-Byt backventil





## ⚠ Saugumo technikos nurodymai

- ⚠ Apsaugai nuo užspaudimo ir įsijovimo montavimo metu mūvėkite pirštines.
- ⚠ Gaminys turi būti naudojamas tik maudymuisi, kūno higienai ir švarai palaikyti.
- ⚠ Turi būti išlyginti šalto ir karšto slėgio nelygumai.

## Montavimo instrukcija

- Prieš montuojant būtina patikrinti, ar gaminys nebuvo pažeistas transportavimo metu. Sumontavus pretenzijos dėl transportavimo ir paviršiaus pažeidimų nepriimamos.
- Vamzdžiai ir sujungimai turi būti montuojami, plaunami ir tikrinami pagal galiojančias normas.
- Laikykitės atitinkamoje šalyje galiojančių direktyvų dėl įrengimo.
- **Dėmesio!** Kad būtų galima patikrinti jungiamąją žarną, būtina įrengti dureles!

## Techniniai duomenys

Darbinis slėgis: ne daugiau kaip 1 MPa  
 Rekomenduojamas slėgis: 0,1 - 0,5 MPa  
 Bandomasis slėgis: 1,6 MPa  
 (1 MPa = 10 barų = 147 PSI)  
 Karšto vandens temperatūra: ne daugiau kaip 80 °C  
 Rekomenduojama karšto vandens temperatūra: 65 °C  
 Terminis dezinfekavimas: ne daugiau kaip 70 °C / 4 min

- Su atbuliniu vožtuvu
- Produktas skirtas tik geriamajam vandeniui!

## Simbolio aprašymas



Nenaudokite silikono, kurio sudėtyje yra acto rūgšties!



### Reguliavimas (žr. psl. 33)

Karšto vandens ribojimas. Kartu su cirkuliaciniais šildytuvais nerekomenduojama naudoti karšto vandens blokavimo įtaisų.



### Eksplotacija (žr. psl. 34)



### Išmatavimai (žr. psl. 35)



### Pralaidumo diagrama

(žr. psl. 35)

- ① Vonios išleidimas
- ② Dušo išleidimas 1B Pasipriešinimas 25 l/min (0,3 MPa)



### Techninis aptarnavimas (žr. psl. 36)

Atbulinio vožtuvo apsauga privalo būti tikrinama reguliariai (mažiausiai kartą per metus pagal DIN 1988) pagal DIN EN 1717 arba pagal galiojančias nacionalines arba regionines normas.



### Atsarginės dalys (žr. psl. 37)



### Valymas (žr. pridedamoje brošiūroje)

Gedimas	Priežastis	Priemonė
Per maža srovė	-Abulinis vožtuvas neveikia -Dušo galvos filtras užsikimšęs	-Pakeisti atbulinį vožtuvą -Išvalyti dušo galvos filtrą
Sunkiai sukiojama rankenėlė	-Kasetė pažeista, užkalkėjusi	-Pakeisti kasetę
Maišytuvus praleidžia vandenį	-Kasetė pažeista	-Pakeisti kasetę
Per maža karšto vandens temperatūra	-Neteisingai nustatytas karšto vandens ribotuvus	-Nustatyti karšto vandens ribotuvą
Momentinis pašildytojas neįsijungia	-Neišimtas ribotuvus iš dušo galvutės -Dušo galvos filtras užsikimšęs -Abulinis vožtuvas neveikia	-Išimti ribotuvą iš dušo galvutės -Išvalyti dušo galvos filtrą -Pakeisti atbulinį vožtuvą





## Sigurnosne upute

- △ Prilikom montaže se radi sprječavanja prignječenja i posjekotina moraju nositi rukavice.
- △ Proizvod se smije primjenjivati samo za kupanje, tuširanje i osobnu higijenu.
- △ Velika razlika u pritisku između vruće i hladne vode mora biti izbalansirana.

## Upute za montažu

- Prije montaže mora se provjeriti je li proizvod oštećen prilikom transporta. Nakon ugradnje se ne priznaju nikakve reklamacije koje se odnose na površinska i transportna oštećenja.
- Cijevi i armatura moraju biti postavljene, isprani i testirani prema važećim normama.
- Obvezno se moraju uvažiti propisi o instalacijama koji vrijede u dotičnoj zemlji.
- **Pažnja!** Da bi se mogla ispitati ispravnost spojnog crijeva mora postojati otvor za provjeru

## Tehnički podaci

Najveći dopušteni tlak:	tlak 1 MPa
Preporučeni tlak:	0,1 - 0,5 MPa
Probni tlak:	1,6 MPa
(1 MPa = 10 bar = 147 PSI)	
Temperatura vruće vode:	tlak 80 °C
Preporučena temperatura vruće vode:	65 °C
Termička dezinfekcija:	tlak 70 °C / 4 min

- Funkcije samo-čišćenja
- Proizvod je koncipiran isključivo za pitku vodu!

## Opis simbola



Nemojte koristiti silikon koji sadrži octenu kiselinu!



## Regulacija (pogledaj stranicu 33)

Namještanje limitera tople vode. U kombinaciji s protočnim bojlerima nije preporučljiva primjena sustava za blokiranje dotoka tople vode.



## Upotreba (pogledaj stranicu 34)



## Mjere (pogledaj stranicu 35)



## Dijagram protoka

(pogledaj stranicu 35)

- ① Ogranak kada
- ② Ogranak tuš 1B otvor 25 l/min (0,3 MPa)



## Održavanje (pogledaj stranicu 36)

Ispravnost nepovratnog ventila mora se redovito provjeravati prema standardu DIN EN 1717 i u skladu sa važećim propisima (najmanje jednom godišnje).



## Rezervni djelovi (pogledaj stranicu 37)



## Čišćenje (se u priloženoj brošuri)

Greška	Uzrok	Otklanjanje
Nedovoljno vode	-Nepovratni ventil se nije vratio u početni položaj -Filter tuša je prljav	-Zamijenite nepovratni ventil -Očistite filter između tuša i crijeva
Ručica se zaglavila	-Neispravan uložak Taloženje kame- menca	-Zamijenite uložak
Slavina kaplje	-Neispravan uložak	-Zamijenite uložak
Preiska temperatura tople vode	-Limiter vruće vode nije dobro pode- šen	-Podesite limiter vruće vode
Protočni bojler ne radi	-Limiter protoka u ručnom tušu nije odstranjen -Filter tuša je prljav -Nepovratni ventil se nije vratio u po- četni položaj	-Odstranite limiter protoka -Očistite filter između tuša i crijeva -Zamijenite nepovratni ventil



## Sastavljanje pogledaj stranicu 31



## ⚠ Güvenlik uyarıları

- ⚠ Montaj esnasında ezilme ve kesilme gibi yaralanmaları önlemek için eldiven kullanılmalıdır.
- ⚠ Duş sistemi yalnızca banyo, hijyen ve beden temizliği amaçları doğrultusunda kullanılabilir.
- ⚠ Sıcak ve soğuk su bağlantıları arasında büyük basınç farklılıkları varsa, bu basınç farklılıklarının dengelenmesi gerekir.

## Montaj açıklamaları

- Montaj işleminden önce ürün nakliye hasarları yönünden kontrol edilmelidir. Montaj işleminden sonra nakliye veya yüzey hasarları için sorumluluk üstlenilmemektedir.
- Boruların ve armatürün montajı, yıkanması ve kontrolü geçerli normlara göre yapılmalıdır.
- Ülkelerde geçerli kurulum yönetmeliklerine riayet edilmelidir.
- **Önemli!** Bağlantı hortumlarını kontrol etmek için bir revizyon deliği mevcuttur olmalıdır.

## Teknik bilgiler

İşletme basıncı:	azami 1 MPa
Tavsiye edilen işletme basıncı:	0,1 - 0,5 MPa
Kontrol basıncı:	1,6 MPa
(1 MPa = 10 bar = 147 PSI)	
Sıcak su sıcaklığı:	azami 80°C
Tavsiye edilen su ısı:	65°C
Termik dezenfeksiyon:	azami 70°C / 4 dak

- Geri emme önleyici
- Ürün sadece şebeke suyu için tasarlanmıştır!

## Simge açıklaması



Asetik asit içeren silikon kullanmayın!



## Ayarlama (bakınız sayfa 33)

Sıcak su sınırlamasının ayarlanması. Sıcak su kilitinin sürekli ısıtıcıyla kullanılması tavsiye edilmez.



## Kullanımı (bakınız sayfa 34)



## Ölçüleri (bakınız sayfa 35)



## Akış diyagramı

(bakınız sayfa 35)

- ① Tekne çıkışı
- ② Su püskürtücü çıkışı 1B Direnç 25 l/dak (0,3 MPa)



## Bakım (bakınız sayfa 36)

DIN EN 1717 ve ulusal standartlar doğrultusunda Çek valfler düzenli olarak kontrol edilmelidir. ( en az yılda bir kez)



## Yedek Parçalar (bakınız sayfa 37)






## Temizleme (birlikte verilen broşür)

arıza	sebep	yardım
Az su geliyor	-Çek valf çalışmıyor olabilir -Duşun süzgeci tıkanmış olabilir	-Çek valfi değiştirin -El duşu ile hortum arasındaki hortumu yıkayın
Batarya kullanımı ağırlaşıyor	-Kartuş Bozulmuş ve kireçlenmiş olabilir	-Kartuşu değiştirin
Batarya su damlatıyor	-Kartuş bozuk olabilir	-Kartuşu değiştirin
Sıcak suyun derecesi çok düşük	-Isı limitleyici düzgün çalışmıyor	-Isı limitleyiciyi yeniden ayarlayın
Şofben çalışmıyor	-El duşunun içindeki akım limitleyici çıkartılmamış olabilir -Duşun süzgeci tıkanmış olabilir	-Akım limitleyiciyi el duşundan çıkartın -El duşu ile hortum arasındaki hortumu yıkayın
	-Çek valf çalışmıyor olabilir	-Çek valfi değiştirin





## Instrucțiuni de siguranță

-  La montare utilizați mănuși pentru evitarea contuziunilor și tăierii mâinilor.
-  Sistemul de duș poate fi utilizat doar pentru spălarea, menținerea igienei și curățarea corpului.
-  Diferențele de presiune mari între alimentarea cu apă rece și apă caldă trebuie echilibrate.

## Instrucțiuni de montare

- Înainte de instalare verificați, dacă produsul prezintă deteriorări de transport. După instalare garanția nu acoperă deteriorările de transport și cele de suprafață.
- Conductele și bateriile trebuie montate, spălate și verificate conform normelor în vigoare.
- Respectați reglementările referitoare la instalare valabile în țara respectivă.
- **Atenție!** Trebuie prevăzută o deschidere pentru verificarea furtunurilor de conectare!

## Date tehnice

Presiune de funcționare:	max. 1 MPa
Presiune de funcționare recomandată:	0,1 - 0,5 MPa
Presiune de verificare:	1,6 MPa
(1 MPa = 10 bar = 147 PSI)	
Temperatura apei calde:	max. 80°C
Temperatura recomandată a apei calde:	65°C
Dezinfecție termică:	max. 70°C / 4 min

- Asigurat contra scurgere înapoi
- Produsul este destinat exclusiv pentru apă potabilă.

## Descrierea simbolurilor



Nu utilizați silicon cu conținut de acid acetic!



### Reglare (vezi pag. 33)

Reglarea limitatorului de apă caldă. Nu se recomandă folosirea unui limitator de apă caldă în combinație cu un boiler instant.



### Utilizare (vezi pag. 34)



### Dimensiuni (vezi pag. 35)



### Diagrama de debit

(vezi pag. 35)

- ① Orificiul de scurgere vană
- ② Orificiul de scurgere duș 1B Rezistență 25 l/min (0,3 MPa)



### Întreținere (vezi pag. 36)

Supapele de reținere trebuie verificate regulat conform DIN EN 1717 și standardele naționale sau regionale (anual conform DIN 1988).



### Piese de schimb (vezi pag. 37)



### Curățare (vezi broșura alăturată)

Deranjament	Cauza	Măsuri de remediere
Prea puțină apă	-S-a blocat supapa antiretur. -S-a murdărit garnitura de sită a capătului de duș.	-Schimbați supapa antiretur. -Curățați garnitura sită dintre capătul duș și furtun.
Bateria se mișcă dificil	-Cartuș defect din cauza depunerilor de calcar	-Schimbați cartușul.
Bateria picură	-Cartuș defect	-Schimbați cartușul.
Temperatura apei calde este prea mică	-Limitarea temperaturii apei calde setată incorect.	-Setați limitarea temperaturii apei calde.
Boilerul instant nu funcționează.	-Reductorul nu a fost demontat din dușul de mână. -S-a murdărit garnitura de sită a capătului de duș. -S-a blocat supapa antiretur.	-Îndepărtați reductorul din dușul de mână. -Curățați garnitura sită dintre capătul duș și furtun. -Schimbați supapa antiretur.



## Montare vezi pag. 31



## ⚠ Υποδείξεις ασφαλείας

- ⚠ Για να αποφύγετε τραυματισμούς κατά τη συναρμολόγηση πρέπει να φοράτε γάντια.
- ⚠ Το προϊόν επιτρέπεται να χρησιμοποιείται μόνο σαν μέσο λουτρού, υγιεινής και καθαρισμού του σώματος.
- ⚠ Οι διαφορές της πίεσης μεταξύ της σύνδεσης κρύου και ζεστού νερού θα πρέπει να αντισταθμίζονται.

## Οδηγίες συναρμολόγησης

- Πριν τη συναρμολόγηση πρέπει να εξεταστεί το προϊόν για ζημιές μεταφοράς. Μετά την εγκατάσταση δεν αναγνωρίζονται ζημιές από τη μεταφορά ή επιφανειακές ζημιές.
- Οι σωλήνες και η μπαταρία πρέπει να τοποθετηθούν σύμφωνα με τα ισχύοντα πρότυπα, να τεθούν υπό πίεση και να δοκιμαστούν.
- Θα πρέπει να τηρούνται οι οδηγίες εγκατάστασης που ισχύουν σε κάθε κράτος.
- **Προσοχή!** Για να μπορείτε να επιθεωρήσετε τους σωλήνες παροχής, θα πρέπει να υφίσταται ένα άνοιγμα επιθεώρησης!

## Τεχνικά Χαρακτηριστικά

Λειτουργία πίεσης:	έως 1 MPa
Συνιστώμενη λειτουργία πίεσης:	0,1 - 0,5 MPa
Πίεση ελέγχου:	1,6 MPa
(1 MPa = 10 bar = 147 PSI)	
Θερμοκρασία ζεστού νερού:	έως 80 °C
Συνιστώμενη θερμοκρασία ζεστού νερού:	65 °C
Θερμική απολύμανση:	έως 70 °C / 4 min

- Περιλαμβάνει βαλβίδα αντεπιστροφής.
- Το προϊόν έχει σχεδιαστεί αποκλειστικά για πόσιμο νερό!

## Περιγραφή συμβόλων



Μην χρησιμοποιείτε σιλίκονη που περιέχει οξικό οξύ!



### Ρύθμιση (βλ. Σελίδα 33)

Ρύθμιση του δοσομετρητή ζεστού νερού. Δεν συνιστάται η διάταξη φραγής ζεστού νερού σε συνδυασμό με ταχυθερμοσίφωνα.



### Χειρισμός (βλ. Σελίδα 34)



### Διαστάσεις (βλ. Σελίδα 35)



### Διάγραμμα ροής

(βλ. Σελίδα 35)

- ① Έξοδος μπανιέρας
- ② Έξοδος ντους 1B Αντίσταση 25 l/min (0,3 MPa)



### Συντήρηση (βλ. Σελίδα 36)

Οι βαλβίδες αντεπιστροφής πρέπει να ελέγχονται τακτικά ως προς τη λειτουργία τους, σύμφωνα με τις οδηγίες DIN EN 1717, σε σχέση με τους ισχύοντες εθνικούς ή τοπικούς κανόνες (το ελάχιστο μια φορά το χρόνο, σύμφωνα με το πρότυπο DIN 1988)



### Ανταλλακτικά (βλ. Σελίδα 37)



### Καθαρισμός (βλ. συνημμένο φυλλάδιο)

### Βλάβη

Ανεπαρκές νερό

### Αιτία

- Η βαλβίδα αντεπιστροφής δεν γυρίζει πίσω.
- Βρώμικη στεγανοποιητική σήτα του καταιονιστήρα

### Διόρθωση

- Αλλάξτε τη βαλβίδα αντεπιστροφής
- Καθαρίστε και, εάν χρειαστεί, αλλάξτε τη στεγανοποιητική σήτα μεταξύ καταιονιστήρα και σπινάλ

Σκληρή μπαταρία (μείκτης)

- Ελαττωματικό φυσίγγιο, άλατα

- Αλλαγή φυσιγγίου

Η μπαταρία στάζει

- Ελαττωματικό φυσίγγιο

- Αλλαγή φυσιγγίου

Χαμηλή θερμοκρασία ζεστού νερού

- Λάθος ρύθμιση της περιοριστικής διάταξης ζεστού νερού

- Ρυθμίστε την περιοριστική διάταξη του ζεστού νερού

Ο ταχυθερμοσίφωνα δεν ενεργοποιείται

- Το στραγγαλιστικό πηνίο δεν έχει αποσυναρμολογηθεί από τον καταιονιστήρα χειρός

- Καθαρίστε το στραγγαλιστικό πηνίο από τον καταιονιστήρα χειρός

- Βρώμικη στεγανοποιητική σήτα του καταιονιστήρα

- Καθαρίστε και, εάν χρειαστεί, αλλάξτε τη στεγανοποιητική σήτα μεταξύ καταιονιστήρα και σπινάλ

- Η βαλβίδα αντεπιστροφής δεν γυρίζει πίσω.

- Αλλάξτε τη βαλβίδα αντεπιστροφής



## Συναρμολόγηση βλ. Σελίδα 31



## ⚠ Varnostna opozorila

- ⚠ Pri montaži je treba nositi rokavice, da se preprečijo poškodbe zaradi zmečkanja ali urezov.
- ⚠ Ta izdelek se sme uporabljati le z namenom umivanja, vzdrževanja higiene in telesne nege.
- ⚠ Velike razlike v tlaku med priključkom za mrzlo in priključkom za toplo vodo je potrebno izravnati.

## Navodila za montažo

- Pred montažo je treba izdelek preveriti glede morebitnih transportnih poškodb. Po vgradnji transportne ali površinske poškodbe ne bodo več priznane.
- Cevi in armaturo je treba montirati, izprati in preveriti po veljavnih standardih.
- Upoštevati je treba pravilnike o inštalacijah, ki veljajo v posamezni državi.
- **Pozor!** Da bi preverili priključne cevi, mora biti na voljo dostopna odprtina.

## Tehnični podatki

Delovni tlak:	maks. 1 MPa
Priporočeni delovni tlak:	0,1 - 0,5 MPa
Preskusni tlak:	1,6 MPa
(1 MPa = 10 bar = 147 PSI)	
Temperatura tople vode:	maks. 80 °C
Priporočena temperatura tople vode:	65 °C
Termična dezinfekcija:	maks. 70 °C / 4 min

- Zaščita proti povratnemu toku
- Proizvod je zasnovan izključno za sanitarno vodo!

## Opis simbola



Ne smete uporabiti silikona, ki vsebuje ocetno kislino!



## Justiranje (glejte stran 33)

Nastavitev omejevalnika tople vode. V povezavi s pretočnimi grelniki uporaba zapore tople vode ni priporočljiva.



## Upravljanje (glejte stran 34)



## Mere (glejte stran 35)



## Diagram pretoka

(glejte stran 35)

- ① Odvod banje
- ② Odvod prhe 1B Upor 25 l/min (0,3 MPa)



## Vzdrževanje (glejte stran 36)

Delovanje protipovratnega ventila je potrebno v skladu z DIN EN 1717 in skladno z državnimi in regionalnimi določili (DIN 1988 enkrat letno) redno testirati.



## Rezervni deli (glejte stran 37)



## Čiščenje (glejte priloženi brošuri)

Napaka	Vzrok	Pomoč
Malo vode	-Protipovratni ventil je obtičal -Filtrirna mrežica prhe je umazana	-Zamenjajte protipovratni ventil -Očistite filtrirno mrežico med prho in gibko cevjo
Težko premikanje armature	-Pokvarjen vložek, poapneno	-Zamenjajte vložek
Iz armature kaplja	-Pokvarjen vložek	-Zamenjajte vložek
Pre nizka temperatura tople vode	-Omejevalnik tople vode ni pravilno nastavljen	-Nastavite omejevalnik tople vode
Pretočni grelnik se ne vklopi	-Omejevalnik pretoka ni odstranjen iz ročne prhe -Filtrirna mrežica prhe je umazana	-Odstranite omejevalnik pretoka iz ročne prhe -Očistite filtrirno mrežico med prho in gibko cevjo
	-Protipovratni ventil je obtičal	-Zamenjajte protipovratni ventil



**Montaža glejte stran 31**



## ⚠ Ohutusjuhised

- ⚠ Kandke paigaldamisel muljumis- ja löikevigastuste vältimiseks kindaid.
- ⚠ Toodet tohib kasutada ainult pesemis-, hügieeni- ja kehapihustamiseks.
- ⚠ Kui külma ja kuumu vee ühenduste surve on väga erinev, tuleb need tasakaalustada.

## Paigaldamisjuhised

- Enne paigaldamist tuleb toodet kontrollida transpordikahjustuste osas. Pärast paigaldamist ei tunnustata enam transpordi- või pinnakahjustuste kaebuseid.
- Voolikute ja segisti paigaldamisel, loputamisel ja kontrollimisel tuleb lähtuda kehtivatest normatiividest.
- Vastavas riigis kehtivaid paigalduseeskirju tuleb järgida.
- **Tähelepanu!** Ühendusvoolikute kontrollimiseks peab olema eraldi ligipääsuava.

## Tehnilised andmed

Töörõhk	maks. 1 MPa
Soovitav töörõhk:	0,1 - 0,5 MPa
Kontrollsurve:	1,6 MPa
(1 MPa = 10 baari = 147 PSI)	
Kuumu vee temperatuur:	maks. 80 °C
Soovitav kuumu vee temperatuur:	65 °C
Termiline desinfitseerimine:	maks. 70 °C / 4 min

- Tagasivooluklapp
- Toode on ette nähtud eranditult joogivee jaoks!

## Sümbolite kirjeldus



Ärge kasutage äädikhapet sisaldavat silikooni!



### Reguleerimine (vt lk 33)

Sooja vee piirangu seadistamine. Ühenduses boileritega ei ole sooja vee blokeeringu soovitatav.



### Kasutamine (vt lk 34)



### Mõõtude (vt lk 35)



### Läbivooludiagramm

(vt lk 35)

- ① Vanni väljund
- ② Duši väljund 1B takistus  
25 l/min (0,3 MPa)



### Hooldus (vt lk 36)

Tagasilöögiklappide toimimist tuleb kooskõlas riiklike ja regionaalsete määrustega regulaarselt kontrollida vastavalt standardile DIN EN 1717 (DIN 1988 - kord aastas).



### Varuosad (vt lk 37)



### Puhastamine (vt kaasasolevast brošüürist)

Rike	Põhjus	Lahendus
Vähe vett	-Tagasilöögiklapp on kinni -Duši sõelalihend must	-Tagasilöögiklapp välja vahetada -Puhastage duši ja vooliku vaheline sõelalihend
Segisti käib raskelt	-Tööelement on katkine, lubjastunud	-Vahetage tööelement
Segisti tilgub	-Tööelement on katkine	-Vahetage tööelement
Sooja vee temperatuur liiga madal	-Kuumu vee piirang valesti seatud	-Seadke kuumu vee piirang
avatud süsteemi boiler ei lülitu sisse	-Veehulga piirajat ei ole ära võetud -Duši sõelalihend must	-Eemaldage veehulga piiraja -Puhastage duši ja vooliku vaheline sõelalihend
	-Tagasilöögiklapp on kinni	-Tagasilöögiklapp välja vahetada






## Paigaldamine vt lk 31





## Drošības norādes

-  Montāžas laikā, lai izvairītos no saspiedumiem un iegriezumiem, nepieciešams nēsāt cimdus.
-  Šo produktu drīkst izmantot tikai, lai mazgātos, higiēnai un ķermeņa tīrīšanai.
-  Jāizlīdzina spiediena atšķirības starp aukstā un karstā ūdens pievadiem.

## Norādījumi montāžai

- Pirms montāžas nepieciešams pārbaudīt, vai produktam transportēšanas laikā nav radušies bojājumi. Pēc iebūvēšanas bojājumi, kas radušies transportēšanas laikā, vai virsmas bojājumi netiek atzīti.
- Caurulvadi ar armatūra ir jāuzstāda, jāizskalo un jāpārbauda saskaņā ar spēkā esošajiem standartiem.
- Jāievēro attiecīgās valstīs spēkā esošās montāžas prasības.
- **Uzmanību!** Lai varētu pārbaudīt pieslēguma šļūtenes, nepieciešama kontrolatvere.

## Tehniskie dati

Darba spiediens:	maks. 1 MPa
Ieteicamais darba spiediens:	0,1 - 0,5 MPa
Pārbaudes spiediens:	1,6 MPa
(1 MPa = 10 bar = 147 PSI)	
Karstā ūdens temperatūra:	maks. 80°C
Ieteicamā karstā ūdens temperatūra:	65°C
Termiskā dezinfekcija :	maks. 70°C / 4 min

- Drošības vārsts
- Izstrādājums ir paredzēts tikai dzeramajam ūdenim!

## Simbolu nozīme



Neizmanto silikonu, kas satur etiķskābi!



**Ieregulēšana** (skat. lpp. 33)  
Karstā ūdens ierobežotāja regulēšana. Kopā ar caurteces sildītājiem nav ieteicams izmantot ūdens bloķētāju.



**Lietošana** (skat. lpp. 34)



**Izmērus** (skat. lpp. 35)



**Caurplūdes diagramma**

(skat. lpp. 35)

- ① Vannas izeja
- ② Dušas izeja 1B Pretestība  
25 l/min (0,3 MPa)



**Apkope** (skat. lpp. 36)

Regulāri jāpārbauda pretvārsta funkcija saskaņā ar DIN EN 1717 saistībā ar nacionālajiem vai vietējiem noteikumiem (DIN 1988 vienreiz gadā).



**Rezerves daļas** (skat. lpp. 37)



**Tīrīšana** (skatiet pievienotajā brošūrā)

Traucējums	Iemesls	Bojājumu novēršana
Maz ūdens	- Pretvārsts ir iesprūdis - Netīrs dušas filtra blīvējums	- Nomainīt pretvārstu - Izīrīt filtra blīvējumu starp dušu un šļūteni
Jaucējkrāns smagi grozāms	- Bojāta kartuša, aizkalkojusies	- Nomainīt kartušu
Jaucējkrāns pil	- Bojāta kartuša	- Nomainīt kartušu
Pārāk zema ūdens temperatūra	- Nepareizi noregulāta karstā ūdens bloķēšana	- Noregulēt karstā ūdens ierobežošanu
Neieslēdzas caurteces sildītājs	- Rokas duša nav demontēts vārsts - Netīrs dušas filtra blīvējums	- Izņemt no rokas dušas vārstu - Izīrīt filtra blīvējumu starp dušu un šļūteni
	- Pretvārsts ir iesprūdis	- Nomainīt pretvārstu





## ⚠ Sigurnosne napomene

- ⚠ Prilikom montaže se radi sprečavanja prignječenja i posekوتا moraju nositi rukavice.
- ⚠ Proizvod sme da se koristi samo za kupanje, tuširanje i ličnu higijenu.
- ⚠ Velika razlika u pritisku između vruće i hladne vode mora biti izbalansirana.

## Instrukcije za montažu

- Pre montaže se mora proveriti da li je proizvod oštećen pri transportu. Nakon ugradnje se ne priznaju nikakve reklamacije koje se odnose na površinska i transportna oštećenja.
- Vodovi i armatura moraju biti postavljeni, isprani i testirani prema važećim normama.
- Treba se pridržavati propisa koji u određenim zemljama važe za instalacije.
- **Pažnja!** Da bi se mogla ispitati ispravnost priključnih creva, mora postojati otvor za proveru.

## Tehnički podaci

Radni pritisak:	maks. 1 MPa
Preporučeni radni pritisak:	0,1 - 0,5 MPa
Probni pritisak:	1,6 MPa
(1 MPa = 10 bar = 147 PSI)	
Temperatura vruće vode:	maks. 80 °C
Preporučena temperatura vruće vode:	65 °C
Termička dezinfekcija:	maks. 70 °C / 4 min

- Zaštita od povratnog toka
- Proizvod je koncipiran isključivo za pijaću vodu!

## Opis simbola



Nemojte koristiti silikon koji sadrži sircetnu kiselinu!



### Podešavanje (vidi stranu 33)

Podešavanje ograničivača tople vode. U kombinaciji sa protočnim bojlerima ne preporučuje se primena sistema za blokiranje dotoka tople vode.

### Rukovanje (vidi stranu 34)



### Mere (vidi stranu 35)



### Dijagram protoka (vidi stranu 35)



① Ogranak kada

- ② Ogranak tuš 1B otpor  
25 l/min (0,3 MPa)



### Održavanje (vidi stranu 36)

Ispravno funkcionisanje nepovratnog ventila se mora redovno proveravati prema standardu DIN EN 1717 i u skladu s važećim nacionalnim ili regionalnim propisima (DIN 1988 jednom godišnje).



### Rezervni delovi (vidi stranu 37)



### Čišćenje (vidi priloženoj brošuri)




Smetnja	Uzrok	Pomoć
Nedovoljno vode	-Nepovratni ventil se nije vratio u početni položaj -Mrežasta zaptivka tuša je prljava	-Zamenite nepovratni ventil -Očistite mrežastu zaptivku između tuša i crijeva
Ručica se zaglavila	-Neispravna kartuša, nataloženi kamenac	-Zamenite kartušu
Slavina kaplje	-Neispravna kartuša	-Zamenite kartušu
Preniska temperatura tople vode	-Ograničavač vruće vode nije dobro podešen	-Podesite ograničavač vruće vode
Protočni bojler ne radi	-Prigušnica u ručnom tušu nije odstranjena -Mrežasta zaptivka tuša je prljava	-Odstranite prigušnicu iz ručnog tuša -Očistite mrežastu zaptivku između tuša i crijeva
	-Nepovratni ventil se nije vratio u početni položaj	-Zamenite nepovratni ventil



## Montaža vidi stranu 31



## Sikkerhetshenvisninger

-  Bruk hansker under montasjen for å unngå klem- og kuttskader.
-  Dusjsystemet skal kun brukes for bade-, hygiene- og kroppshygiene.
-  Store trykkdifferanser mellom kaldt- og varmtvannstilkoblinger skal utlignes.

## Montagehenvisninger

- Før montasjen skal produktet sjekkes for transportskader. Etter monteringen aksepteres ikke noen transport- eller overflateskader.
- Ledningene og armaturen skal monteres, spyles og sjekkes iht. de gyldige normer.
- Gjeldende retningslinjer for rørleggerarbeid i de enkelte land skal følges.
- **Obs!** For å kunne sjekke koblingslangene må en revisjonsåpning være tilstede.

## Tekniske data

Driftstrykk	maks. 1 MPa
Anbefalt driftstrykk:	0,1 - 0,5 MPa
Prøvetrykk	1,6 MPa
(1 MPa = 10 bar = 147 PSI)	
Varmtvannstemperatur	maks. 80°C
Anbefalt temperatur for varmt vann	65°C
Termisk desinfisering:	maks. 70°C / 4 min

- Egensikker mot tilbakeflyt
- Produktet er utelukkende designet for drikkevann!

## Symbolbeskrivelse



Ikke bruk silikon som inneholder eddiksyre!



### Justering (se side 33)

Innstilling av varmtvannsbegrensning. I forbindelse med gjennomstrømningsvarmere er det ikke anbefalt å bruke en varmtvannspærre.



### Betjening (se side 34)



### Mål (se side 35)



### Gjennomstrømningsdiagram

(se side 35)

- ① Utgang kar
- ② Utgang dusj 1B Motstand  
25 l/min (0,3 MPa)



### Vedlikehold (se side 36)

Funksjonen til returløpssperren skal iht. DIN EN 1717 og i samsvar med de nasjonale og lokale forskrifter sjekkes regelmessig (DIN 1988 en gang i året).



### Servicedeler (se side 37)



### Rengjøring (se vedlagt brosjyre)

Feil	Årsak	Feilrettelse
Lite vann	-Returløpstopper sitter fast -Dusjens silpakning er skitten	-Returløpstopper byttes -Silpakning mellom dusj og slangen rengjøres
Armatyr ikke lett bevegelig	-Kartusj defekt, forkalkning	-Kartusj byttes
Armatyr drypper	-Kartusj defekt	-Kartusj byttes
For lav varmtvannstemperatur	-Varmtvannsbegrensning er feil innstilt	-Varmtvannsbegrensning innstilles
gjennomstrømningsvarmer innkobler ikke.	-Drossel til hånddusjen ikke fjernet -Dusjens silpakning er skitten	-Drossel fjernes fra hånddusjen -Silpakning mellom dusj og slangen rengjøres
	-Returløpstopper sitter fast	-Returløpstopper byttes





## **Указания за безопасност**

- △ При монтажа трябва да се носят ръкавици, за да се избегнат наранявания поради притискане или порязване.
- △ Позволено е използването на продукта само за къпане, хигиена и цели на почистване на тялото.
- △ Големите разлики в налягането между изводите за студената и топлата вода трябва да се изравняват.

## **Указания за монтаж**

- Преди монтажа продуктът трябва да се провери за транспортни щети. След монтажа не се признават транспортни или повърхностни щети.
- Тръбопроводите и арматурата трябва да се монтират, промият и проверят в съответствие с валидните норми.
- Трябва да бъдат спазвани валидните в съответните страни предписания за инсталиране.
- **Внимание!** Необходимо е наличието на ревизионен отвор, за да могат да се проверяват свързващите маркучи.

## **Технически данни**

Работно налягане:	макс. 1 МПа
Препоръчително работно налягане:	0,1 - 0,5 МПа
Контролно налягане:	1,6 МПа
(1 МПа = 10 bar = 147 PSI)	
Температура на горещата вода:	макс. 80 °C
Препоръчителна температура на горещата вода:	65 °C
Термична дезинфекция:	макс. 70 °C / 4 мин

- Самозащитен против обратно изтичане
- Продуктът е разработен само за питейна вода!

## **Неизправност**

Неизправност	Причина	Помощ
Малко вода	-Здраво стоящо приспособление за предотвратяване на обратния поток	-Смяна на приспособлението за предотвратяване на обратния поток
	-Замърсено е уплътнението с цедка на разпръсквателя	-Почистете уплътнението с цедка между разпръсквателя и маркуча
Трудно подвижна арматура	-Дефектна гилза, покрита с варовик	-Сменете гилзата
Арматурата капе	-Дефектна гилза	-Сменете гилзата
Твърде ниска температура на водата	-Ограничението за топлата вода е грушно настроена	-Настройте ограничението за топлата вода
Проточният нагревател не се включва	-Дроселът в ръчния разпръсквател не е демонтиран	-Отстранете дросела от ръчния разпръсквател
	-Замърсено е уплътнението с цедка на разпръсквателя	-Почистете уплътнението с цедка между разпръсквателя и маркуча
	-Здраво стоящо приспособление за предотвратяване на обратния поток	-Смяна на приспособлението за предотвратяване на обратния поток

## **Описание на символите**



Не използвайте силикон, съдържащ оцетна киселина!



## **Юстиране** (вижте стр. 33)

Настройка на ограничителя за топлата вода. Във връзка с проточни нагреватели не се препоръчва блокировка за топлата вода



## **Обслужване** (вижте стр. 34)



## **Размери** (вижте стр. 35)



## **Диаграма на потока**

(вижте стр. 35)

- ① Извод вана
- ② Изход разпръсквател 1В Съпротивление 25 л/мин (0,3 МПа)



## **Поддръжка** (вижте стр. 36)

Съгласно DIN EN 1717 редовно трябва да се проверява функционирането на приспособлението за предотвратяване на обратния поток в съответствие с националните или регионални изисквания (DIN 1988 веднъж годишно).



## **Сервизни части** (вижте стр. 37)






**Почистване** (от приложената брошура)



**Монтаж вижте стр. 31**



## Udhëzime sigurie

-  Për të evituar lëndimet e pickimeve ose të prerjeve gjatë procesit të montimit duhet që të vishni doreza.
-  Produkti duhet të përdoret vetëm qëllimet e banjave, të higjienës dhe të larjes së trupit.
-  Ndryshimet e mëdha të presionit mes lidhjeve të ujit të ftohtë dhe atij të ngrohtë duhen ekuilibruar.

## Udhëzime për montimin

- Përpara montimit duhet që produkti të kontrollohet për dëmtime nga transporti. Pas instalimit nuk do të njihet asnjë dëmtim nga transporti ose dëmtim i sipërfaqes.
- Tubacionet dhe rubinetet duhet që të montohen, të shpëlahen dhe të kontrollohen sipas standardeve në fuqi
- Duhet të respektohen linjat udhëzuese të instalimit, të vlefshme për vendet respektive.
- **Kujdes!** Për të kontrolluar tubacionet e lidhjeve duhet paraparë një hapësirë për revizion.

## Të dhëna teknike

Presioni gjatë punës	maks. 1 MPa
Presioni i rekomanduar:	0,1 - 0,5 MPa
Presioni për provë:	1,6 MPa
(1 MPa = 10 bar = 147 PSI)	
Temperatura e ujit të ngrohtë	maks. 80 °C
Temperatura e rekomanduar e ujit të ngrohtë:	65 °C
Dezinfektim Termik:	maks. 70 °C / 4 min

- Siguresa kundër rrjedhjes në drejtim të kundërt
- Produkti është projektuar ekskluzivisht për ujë të pijshëm!

## Përshkrimi i simbolit



Mos përdorni silikon që në përbërje ka acid acetik.



**Justimi** (shih faqen 33)  
Rregullimi i kufizimit me ujë të nxehtë. Një kombinim me një bojler ujit nuk është i rekomanduar.



**Përdorimi** (shih faqen 34)



**Përmasat** (shih faqen 35)



**Diagrami i qarkullimit**

(shih faqen 35)

- ① Dalja e vaskës
- ② Dalja e spërkatëses 1B rezistenca 25 l/min (0,3 MPa)



**Mirëmbajtja** (shih faqen 36)

Penguesit e rrjedhjes në drejtim të kundërt duhen kontrolluar rregullisht në bazë të normave DIN EN 1717 konform normave nacionale dhe regionale (DIN 1988 një herë në vit).



**Pjesët e servisit** (shih faqen 37)



**Pastrimi** (shikoni broshurën bashkëngjitur)

## Dëmtim

## Shkaku

## Ndihme

Pak ujë	-Penguesi i rrjedhjes mbrapsht te ujit qendron i fiksuar	-Kembeni penguesin e rrjedhjes mbrapsht te ujit
	-Gomina hermetizuese e pajisjes me papasterti	-Pastroni gominen e sites midis pajisjes dhe tubit
Armatura punon rende	-Kartusha me defekt, me kalk	-Kembeni kartushen
Armatura pikon	-Kartusha me defekt	-Kembeni kartushen
Temperaturë e ulët e ujit të ngrohtë	-Kufiri i ujit te ngrohte eshte regjistruar gabim	-Regjistroni kufirin e ujit te ngrohte
Ngrohesi i ujit nuk ndizet.	-Rregulluesi i ujit në tubacione nuk është i hequr nga spërkatësja	-Hiqni rregulluesin e ujit në tubacione nga spërkatësja
	-Gomina hermetizuese e pajisjes me papasterti	-Pastroni gominen e sites midis pajisjes dhe tubit
	-Penguesi i rrjedhjes mbrapsht te ujit qendron i fiksuar	-Kembeni penguesin e rrjedhjes mbrapsht te ujit





## ⚠ تنبيهات الأمان

- ⚠ يجب ارتداء قفازات لليد أثناء التركيب لتجنب حدوث أخطار الانحشار أو الجروح.
- ⚠ لا يجب استخدام نظام الدش إلا في أغراض الاستحمام والأغراض الصحية وأغراض تنظيف الجسم.
- ⚠ يجب أن يكون تيار الماء الساخن والماء البارد متعادلين في الضغط.

## تعليمات التركيب

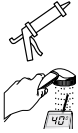
- قبل القيام بعملية التركيب، يجب فحص المنتج للتأكد من خلوه من أية تلفيات ناجمة عن النقل. بعد القيام بعملية التركيب، لن يتم الاعتراف بوجود أية تلفيات سطحية أو تلفيات ناجمة عن عملية النقل.
- يجب تركيب وغسيل واختبار التوصيلات وخلطات المياه طبقاً للمعايير السارية.
- يجب مراعاة القواعد الخاصة بالتركيب وأعمال السباكة وفقاً للوائح الخاصة بكل بلد.
- **تنبيه!** يجب وجود منفذ للدخول من أجل أعمال الإصلاح والصيانة لخراطيم التوصيل.

## المواصفات الفنية

- ضغط التشغيل: الحد الأقصى 1 ميجاباسكال
- ضغط التشغيل الموصى به: 0,1 - 0,5 ميجاباسكال
- ضغط الاختبار: 1,6 ميجاباسكال (1 ميجاباسكال = 10 بار = 147 PSI)
- درجة حرارة الماء الساخن: الحد الأقصى 80°C
- درجة الحرارة الموصى بها للماء الساخن: 65°C
- تعقيم حراري: الحد الأقصى 70°C / 4 الدقيقة
- خاصية عدم التدفق العكسي
- المنتج مخصص فقط لماء الشرب!

## وصف الرمز

هام! لا تستخدم السليكون الذي يحتوي على أحماض!



## الضبط (راجع صفحة 33)

ضبط خديد المياه الدافئة. لا ينصح باستخدام محدد المياه الدافئة مع سخان المياه الوتني.



## التشغيل (راجع صفحة 34)

## أبعاد (راجع صفحة 35)



## رسم للصفحة

(راجع صفحة 35)

① صرف البانيو

② صرف الرشاش 1B المقاومة

25 لتر / الدقيقة (0,3 ميجاباسكال)



## الصيانة (راجع صفحة 36)

يجب فحص صمام عدم الرجوع بصفة منتظمة حسب المواصفة DIN EN 1717 وذلك طبقاً للوائح الوطنية أو الإقليمية (مرة واحد سنوياً طبقاً للمواصفة DIN 1988).



## قطع الغيار (راجع صفحة 37)

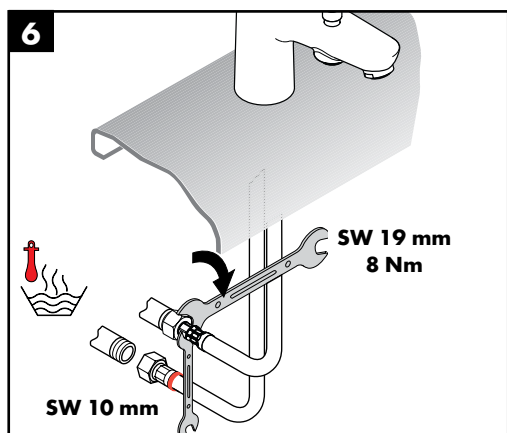
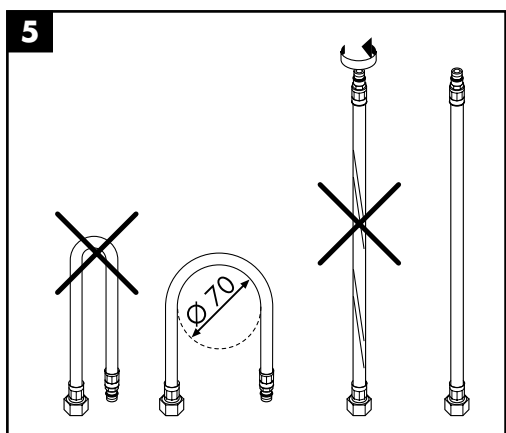
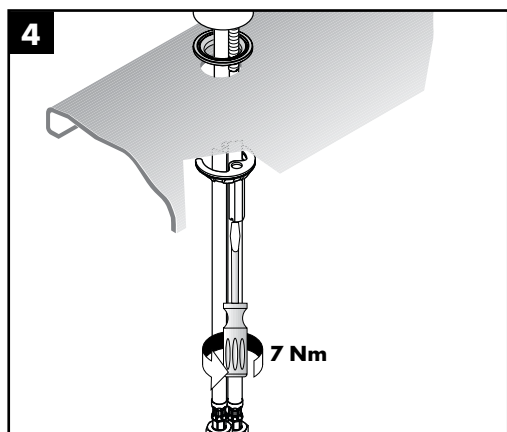
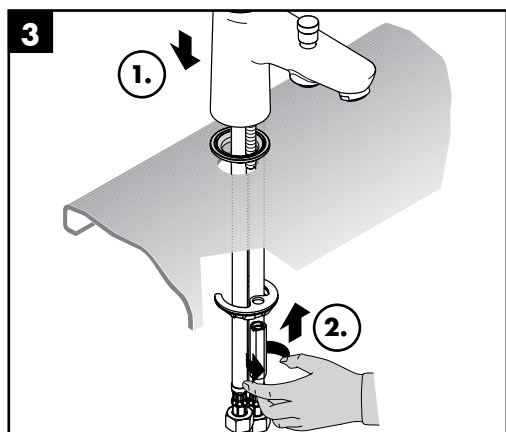
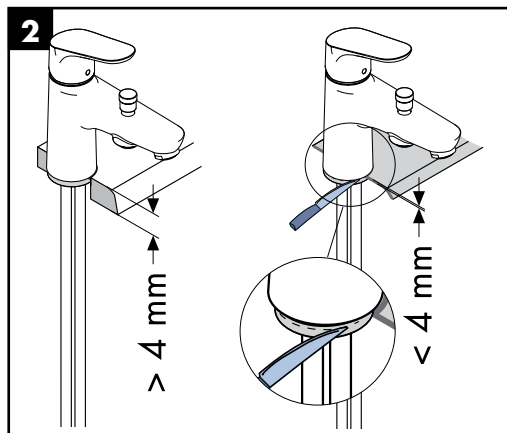
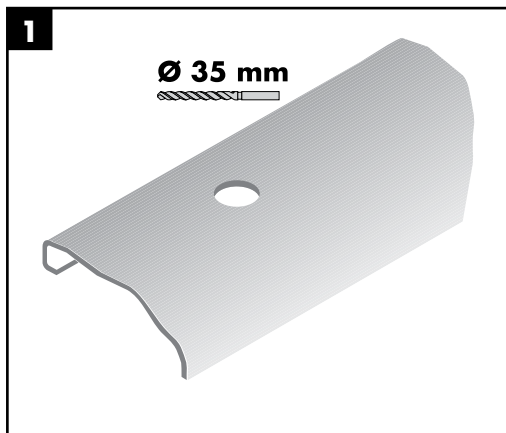


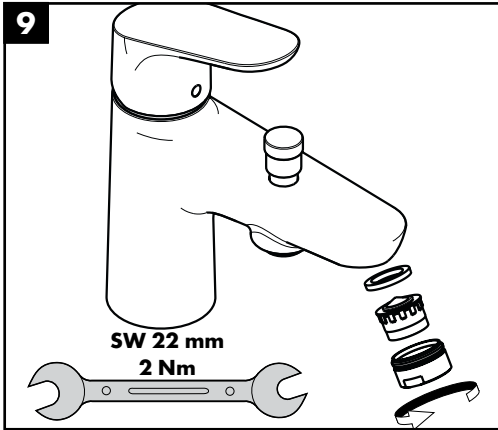
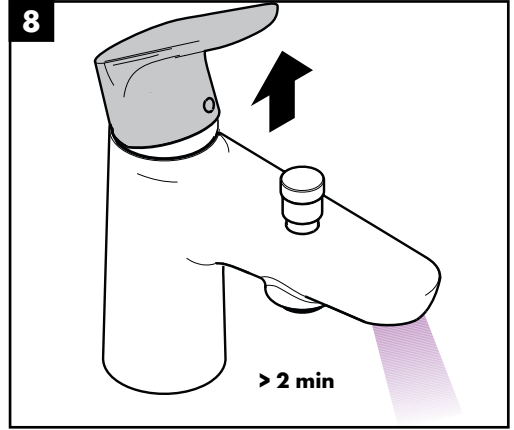
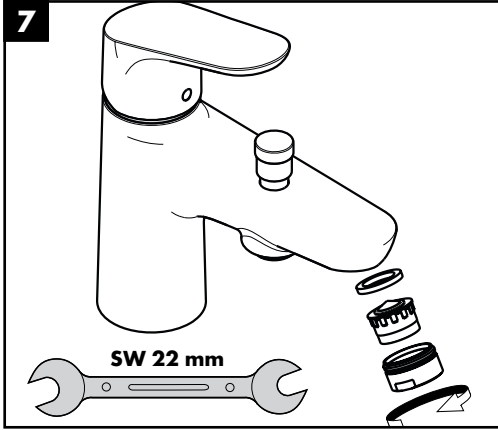
## التنظيف (راجع والكتيب المرفق)

العطل	السبب	العلاج والإصلاح
الماء غير كافٍ	-	صملمنع الرجوع ثابت ولا يتحرك - قم بتغيير صمام منع الرجوع
	-	سدادة مصفاة الدش متسخة - نظف سدادة المصفاة بين الدش والخرطوم
الخلاط ثقيل الحركة	-	الخرطوم متلف تراكبها على الجير - قم بتغيير الخرطوشة
تساقط قطرات مياه من الخلاط	-	الخرطوشة تالفة - قم بتغيير الخرطوشة
درجة حرارة الماء الساخن منخفضة للغاية	-	محلول الساخن مضبوط بشكل خاطيء - قم بضبط محدد الماء الساخن
السخان الفوري لا يعمل	-	محطات تدفق غير مملوئة من الدش - انزع محدد التدفق من الدش
	-	سدادة مصفاة الدش متسخة - نظف سدادة المصفاة بين الدش والخرطوم
	-	صملمنع الرجوع ثابت ولا يتحرك - قم بتغيير صمام منع الرجوع

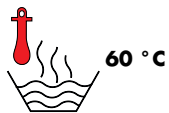


## التركيب راجع صفحة 31

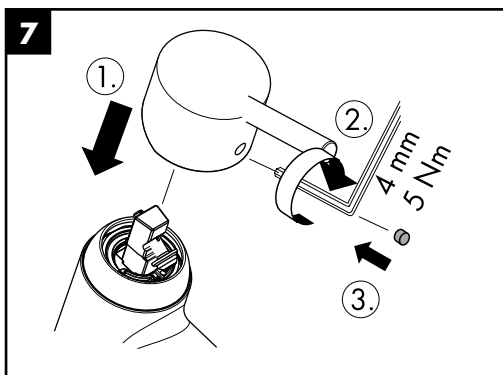
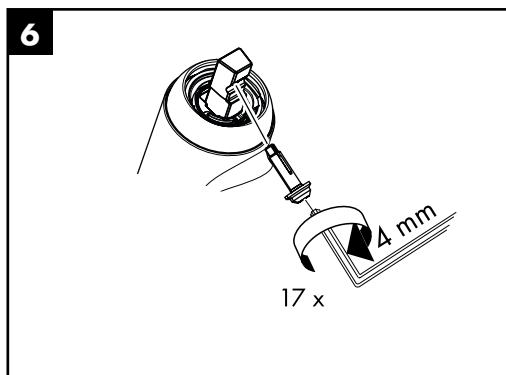
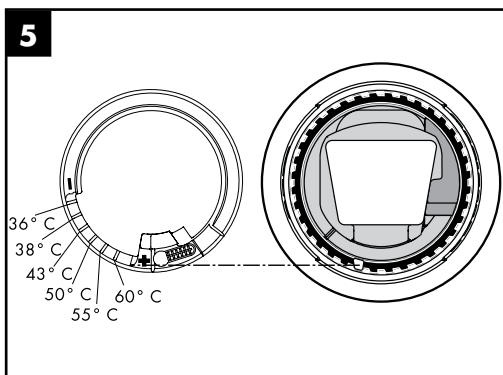
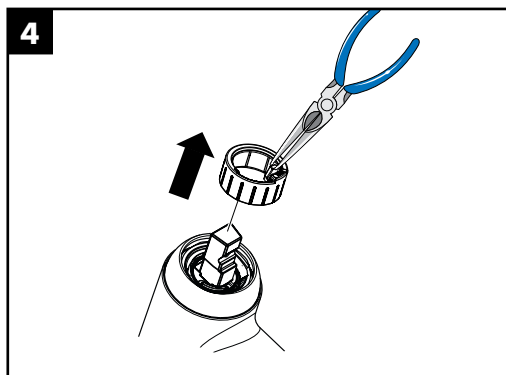
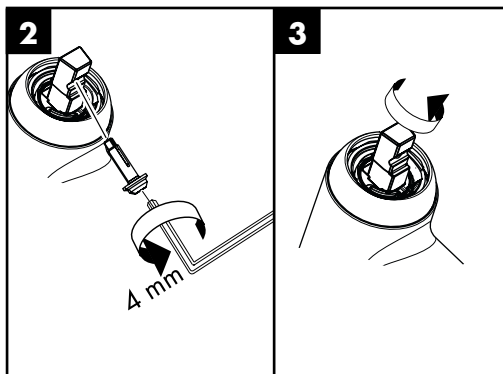
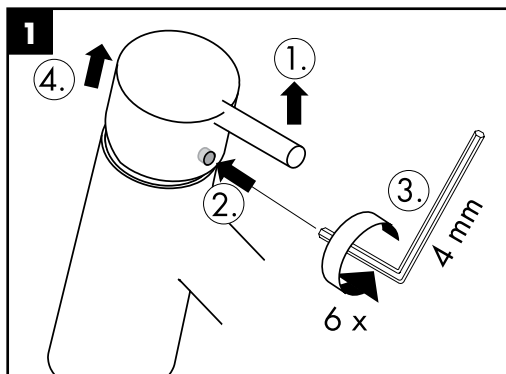


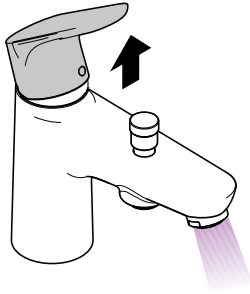




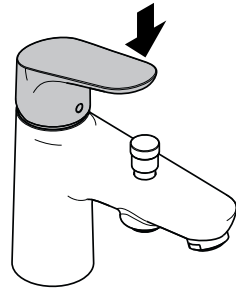


0,3 MPa  
0,3 МПа  
0,3 میجاباسکال

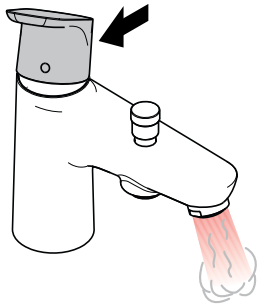




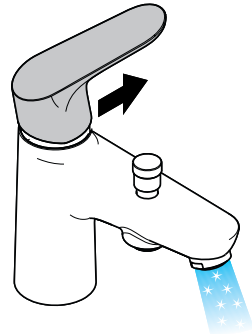
öffnen / ouvert / open / aperto / abierto / open / åbne /  
 abrir / otworzyć / otevřít / otvorit / 开 / открыть / nyitás /  
 avaaminen / öppna / atidaryti / Отваранье / açmak /  
 deschide / ανοικτό / odpreti / avage / atvērt /  
 otvoriti / åpne / отваряне / hare / فتح



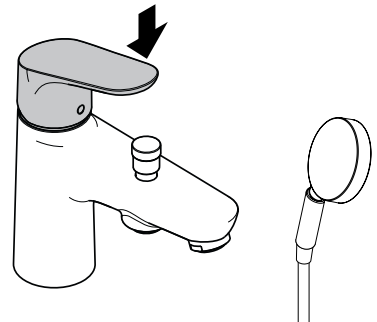
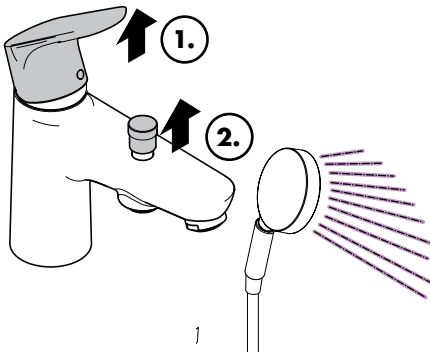
schließen / fermé / close / chiudere / cerrar / sluiten /  
 lukke / fechar / zamknąć / zavřít / uzavriet / 关 /  
 закрыть / bezárás / sulkeminen / stänga / uždaryti /  
 Zatvaranje / karatmak / închide / κλειστό /  
 zapreti / sulgege / aizvērt / zatvori / lukke / затваряне /  
 mbylle / إغلاق

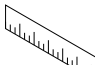


warm / chaud / hot / caldo / caliente / warm / varmt /  
 quente / ciepła / teplá / teplá / 热 / горячая / meleg /  
 lämmin / varmt / karštas / Vruća voda / sıcak / cald /  
 ζεστό / toplo / kuum / karsts / topla / varm / тепло /  
 i ngrohtë / ساخن

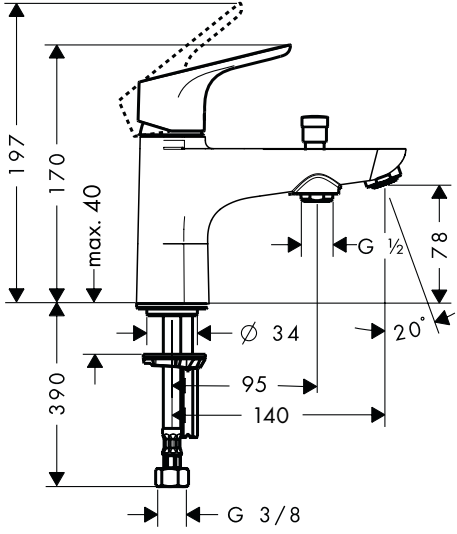


kalt / froid / cold / freddo / frío / koud / koldt / fria /  
 zimna / studená / studená / 冷 / холодная / hideg /  
 kylmä / kallt / šaltas / Hladno / soğuk / rece / krūo /  
 mrzlo / külm / auksts / hladno / kaldt / студено / i fhohtë /  
 بارد

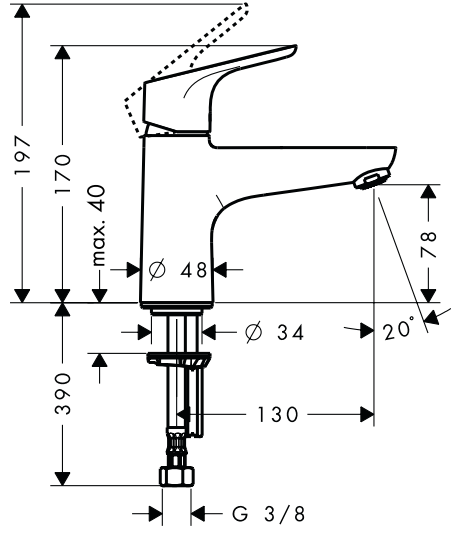




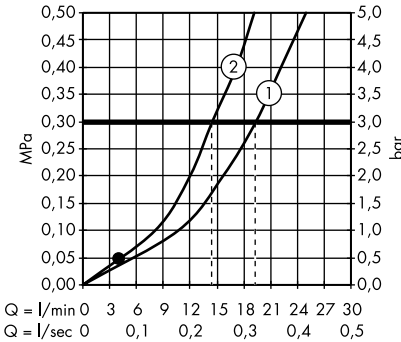
**Focus E<sup>2</sup>**  
31930000



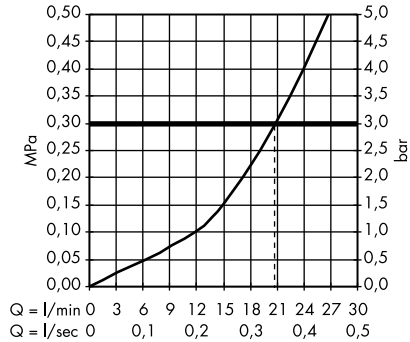
**Focus E<sup>2</sup>**  
31931000



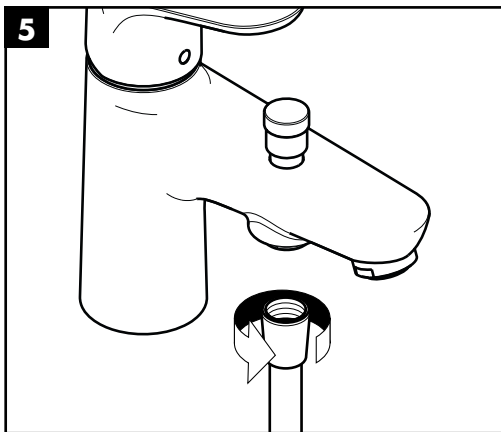
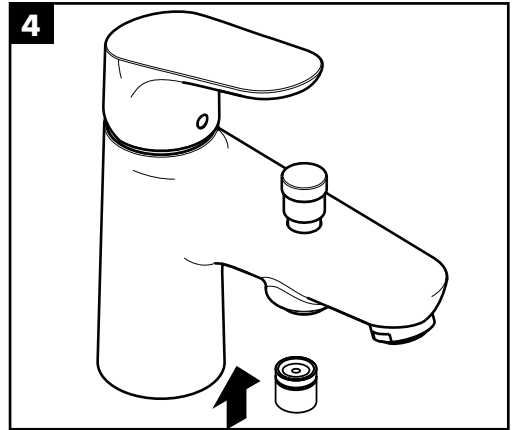
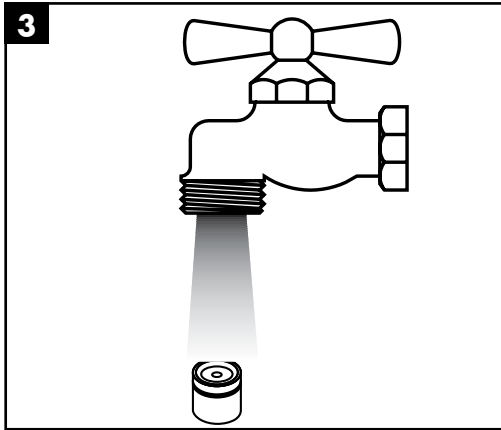
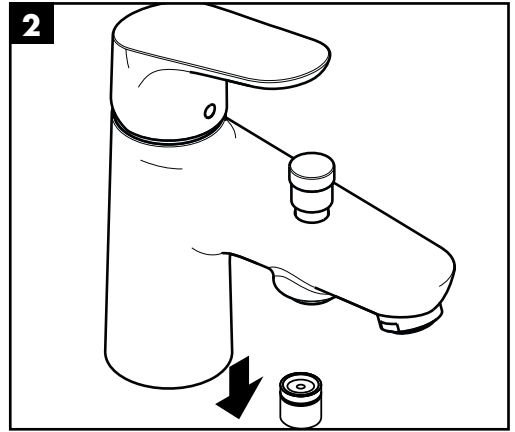
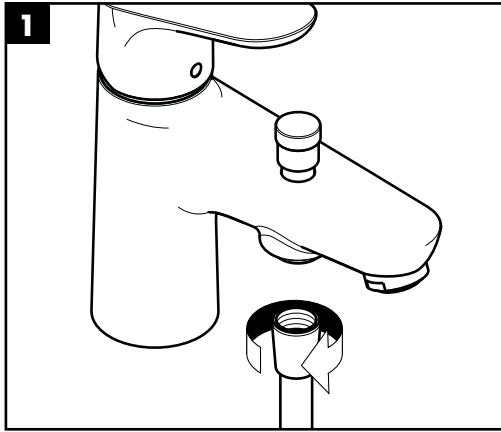
**Focus E<sup>2</sup>**  
31930000



**Focus E<sup>2</sup>**  
31931000



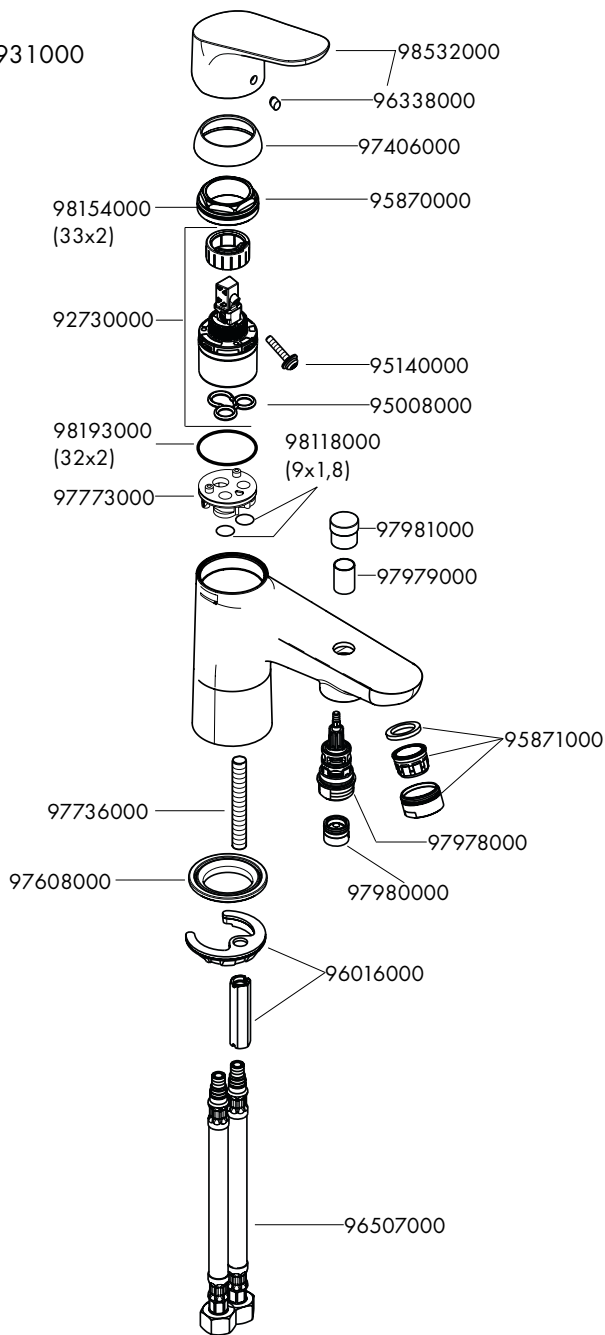
- 1B = 25 l/min (0,3 MPa)
- 1B = 25 升/分钟 (0,3 MPa)
- 1B = 25 л/мин (0,3 МПа)
- 1B = 25 l/perc (0,3 MPa)
- 1B = 25 l/dak (0,3 MPa)
- (25 = 1B لتر / الدقيقة (0,3 ميجاباسكال))





# Focus E<sup>2</sup>

31930000 / 31931000









---

	<b>P-IX</b>	<b>DVGW</b>	<b>SVGW</b>	<b>ACS</b>	<b>NF</b>	<b>WRAS</b>	<b>ETA</b>
<b>31930000</b>				X	X		
<b>31931000</b>							

---