

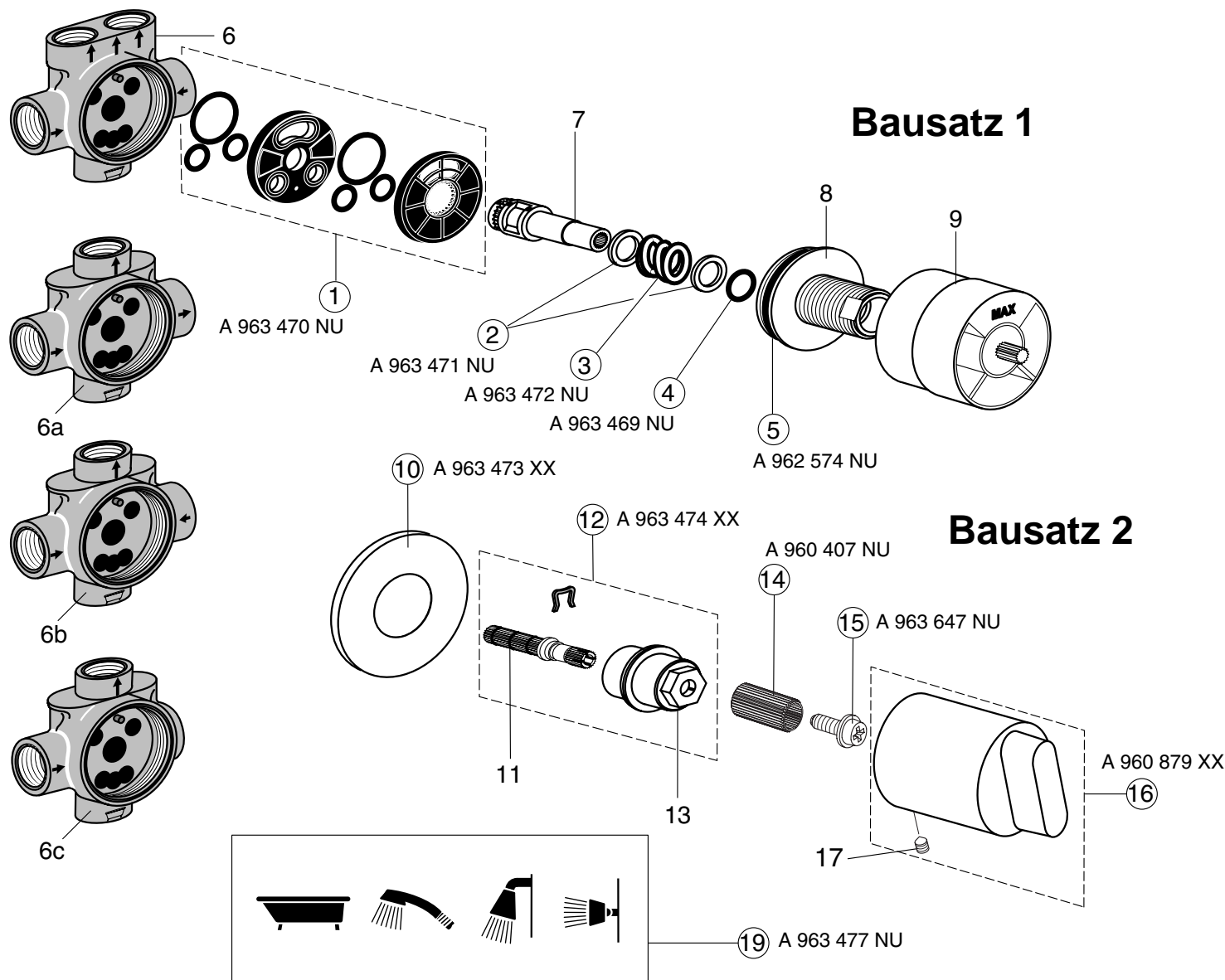
6 Ersatzteil - Regelung / Ordering spares / Pièces de rechange / Parti di ricambio

■ Bestellnummern für Ersatzteile siehe Zeichnung auf dieser Seite. Bei Bestellung der Teile für XX die Oberflächen-Kennung einsetzen (z.B: bei chrom statt XX = AA einsetzen). Oberflächen-Kennung siehe Ersatzteillbuch.

■ Spare part numbers are shown in diagram on this page. When ordering parts add the appropriate suffix. (for example: for chrome use AA instead of XX) See Spare part catalogue for suffixes.

■ Les numéros de commande des pièces de rechange sont indiqués dans le schéma. Pour commander des pièces inscrire les suffixes correspondants (par exemple: pour chrome indiquer les suffixes AA au lieu de XX). Les suffixes sont indiqués dans le catalogue des pièces de rechange.

■ I codici di ordinazione dei ricambi sono riportati sul disegno a lato. Per l'ordinazione di ricambi indicare il relativo suffisso codice (per esempio: per cromato indicare AA invece di XX). I suffissi codici sono riportati nel catalogo ricambi.



7 Austausch der Umschaltelemente mit O-Ringen / Replacing the diverter elements and O-rings / Remplacement des éléments d'inversion avec joints toriques / Sostituzione degli elementi di deviazione unitamente agli O-ring

■ Zulaufleitungen absperren. Griffkappe 16 abhebeln. Griffschraube 17 lösen und Teile 15 und 14 abnehmen. Spindel 12 abschrauben (Schlüsselweite 17). Kopfstück 8 abschrauben (Schlüsselweite 19). Teile 2, 3 und 7 abnehmen und die alten Umschaltelemente mit O-Ringen herausnehmen. Neue O-Ringe einfetten und mit den neuen Umschaltelementen in den Armaturenkörper einsetzen. Die restlichen Teile in umgekehrter Reihenfolge wieder montieren. Zulaufleitungen öffnen und Dichtheit und Funktion prüfen.

■ Close off supply pipes. Pull off cap 16. Undo handle nut 17 and remove parts 15 and 14. Screw off spindle 12 (spanner width 17). Screw off head piece 8 (spanner width 19). Remove parts 2, 3 and 7 and take out the old diverter elements with O-rings 1. Grease the new O-rings and insert into the body of the fitting with the new diverter elements. Replace the remaining parts in reverse order. Open the supply pipes and check that the fitting works correctly and does not leak.

■ Fermer les conduites d'arrivée. Retirer le couvercle de robinet 16. Desserrer la vis du robinet 17 et retirer les pièces 15 et 14. Dévisser la broche 12 (surplat 17). Dévisser l'embout 8 (surplat 19). Retirer les pièces 2, 3 et 7, puis les vieux éléments d'inversion avec les joints toriques 1. Graisser les nouveaux joints toriques et les mettre en place dans le corps de la robinetterie avec les nouveaux éléments inverseurs. Remonter les autres pièces en procédant dans l'ordre inverse à celui du démontage. Ouvrir les conduites d'arrivée et vérifier l'étanchéité et le bon fonctionnement.

■ Chiudere i tubi di alimentazione. Sfilare il cappuccio 16. Allentare la vite per la manopola 17 e rimuovere i componenti 15 e 14. Svitare il mandrino 12 (chiave n. 17). Svitare l'elemento di testa 8 (chiave n. 19). Rimuovere i componenti 2, 3 e 7 ed estrarre i vecchi elementi di deviazione unitamente agli O-ring 1. Lubrificare i nuovi elementi di deviazione nel corpo del raccordo. Rimontare i restanti componenti nell'ordine inverso. Aprire i tubi di alimentazione e controllare la tenuta e il funzionamento.

MOMENTS

Mehrwegeumschaltung
Multiway diverter
Inverseur multivoies
Gruppo deviatore a più vie

Typ / Type / Tipo:

A 3925 ..,

*Ideal
Standard*

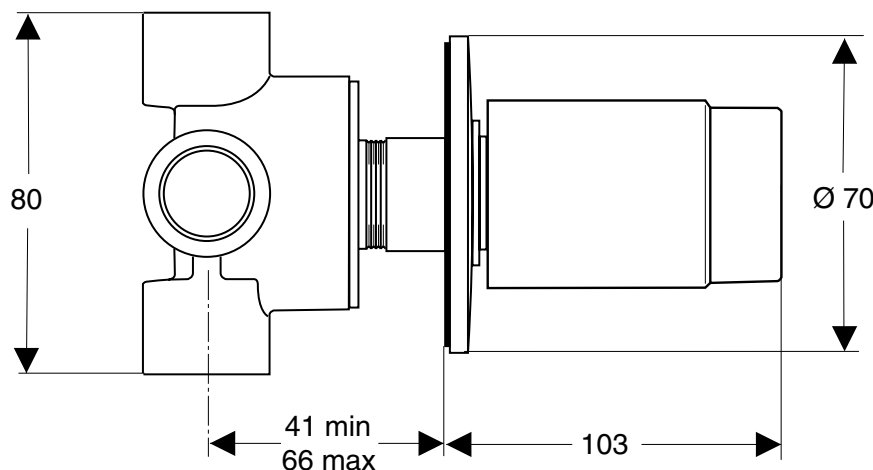
0205 / A 865 536
Made in Germany

Bausatz 2 / Kit 2 / Jeu de montage 2 / Kit di montaggio 2

für Fertigmontage / for final assembly / pour montage final / per montaggio finale

passend zu Bausatz 1:

A 2390 NU
A 2391 NU
A 2392 NU
A 2393 NU



D
Pro-Service
Euskirchener Str. 80
53121 Bonn
Tel.: 0228-521580
Fax: 0228-521589
Homepage: www.pro-service.info
E-mail: pro-service.info@aseur.com

F
Ideal Standard France
Bat.H - Parc des Refelets
165, Avenue du Bois de la Pie
Paris Nord 2 - Roissy en France
95920 Roissy CDG Cedex
Tél.: 0149 388155
Homepage: www.idealstandard.fr

GB
Ideal Standard
The Bathroom Works
National Avenue
Kingston upon Hull
HU5 4HS
Customer care line:
Tel.: 01482 499685

I
Ideal Standard
Divisione di American Standard Italia s.r.l.
Via Domodossola, 19
20145 Milano
Tel.: 800 652290 (Toll-free number)

Ihr Installateur / Your plumber / Votre installateur / L'installatore

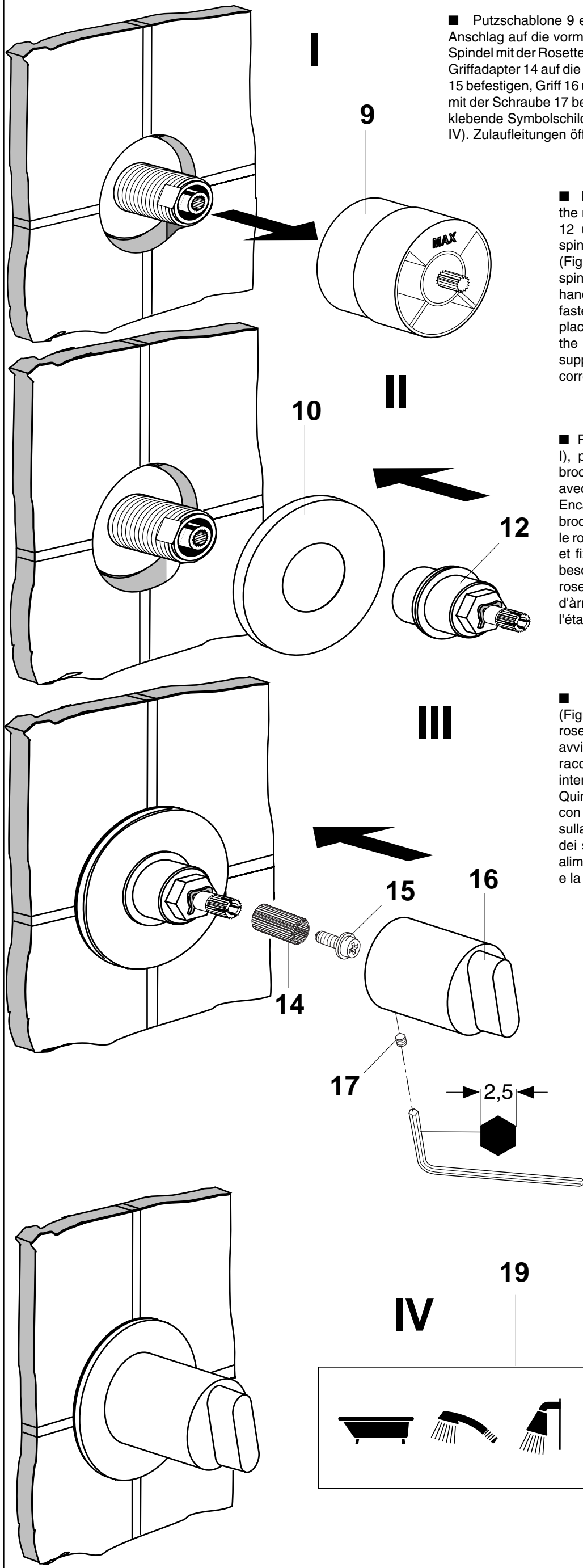
Hersteller:
Ideal Standard
Roentgenstrasse 9
54516 Wittlich
Germany

Montageanleitung Installation Instructions Instructions de montage Istruzioni di montaggio

Dem Benutzer der Armatur aushändigen.
Please hand over to the user of the fitting.
S.V.P., remettre à l'utilisateur de la robinetterie.
Si prega di voler consegnare le presenti
istruzioni l'utilizzatore della rubinetteria.

1 Vor Beginn der Montage bitte sorgfältig durchlesen. / Please read these instruction carefully before commencing installation. / Lire attentivement avant de commencer le montage. / Prima di iniziare il montaggio leggere attentamente le seguenti istruzioni.

2 Montage nur durch den Fachmann. / Installation only by qualified expert. / Montage uniquement par un spécialiste. / Fare eseguire i lavori solo da un installatore.



■ Putzschablone 9 entfernen (Bild I), Rosette 10 bis zum Anschlag auf die vormontierte Spindel 12 schieben und die Spindel mit der Rosette auf die Armatur aufschrauben (Bild II). Griffadapter 14 auf die Spindel stecken und mit der Schraube 15 befestigen, Griff 16 über den Griffadapter 14 schieben und mit der Schraube 17 befestigen (Bild III). Nach Bedarf selbstklebende Symbolschilder 19 auf die Rosette 10 kleben (Bild IV). Zulaufleitungen öffnen. Funktion und Dichtheit prüfen.

■ Remove plaster guard 9 (Fig. I), push the rose 10 onto the pre-mounted spindle 12 up to the stop and then screw the spindle with the escutcheon onto the fitting (Fig. II). Fit handle adapter 14 onto the spindle and fasten with screw 15, push handle 16 onto handle adapter 14 and fasten with screw 17 (Fig. III). If desired, place self-adhesive symbol labels 19 on the escutcheon 10 (Fig. IV). Open the supply pipes. Check that the fitting works correctly and does not leak.

■ Retirer le gabarit d'encastrement 9 (fig. I), pousser à fond la rosette 10 sur la broche pré-montée 12 et visser la broche avec la rosette sur la robinetterie (fig. II). Encastrer l'adaptateur de robinet 14 sur la broche et visser avec la vis 15; faire glisser le robinet 16 sur l'adaptateur de robinet 14 et fixer avec la vis 17 (fig. III). Coller au besoin les symboles autocollants 19 sur la rosette 10 (fig. IV). Ouvrir les conduites d'arrivée. Vérifier le bon fonctionnement et l'étanchéité.

■ Rimuovere la cartuccia ad incasso 9 (Figura I), inserire fino alla battuta la rosetta 10 sul mandrino premontato 12 e avvitare il mandrino con la rosetta sul raccordo (Figura II). Infilare la spina intermedia 14 e fissarla con la vite 15. Quindi applicare la manopola 16 e fissarla con la vite 17. Se necessario, applicare sulla rosetta 10 la targhetta autoadesiva dei simboli 19 (Figura IV). Aprire i tubi di alimentazione. Controllare il funzionamento e la tenuta.

3 Technische Daten / Technical Data / Caractéristiques techniques / Dati tecnici

Betriebsdruck an der Armatur:
Operating pressure at the mixer unit:
Pression de service sur la robinetterie:
Pressione di esercizio sul gruppo:

max: 1 MPa (10 bar / 145 psi)
opt.: 0,1 MPa - 0,5 MPa (1 - 5 bar / 14,5 - 72,5 psi)
min: 0,1 MPa (1 bar / 14,5 psi)
> 0,5 MPa (5 bar / 72,5 psi) →

Prüfdruck:
Test pressure:
Pression d'essai: **1,6 MPa max.**
Pressione di prova: **(16 bar / 232 psi) max.**

Betriebstemperatur:
Operating temperature:
Température de fonctionnement: **90 C max.**
Temperatura d'esercizio:

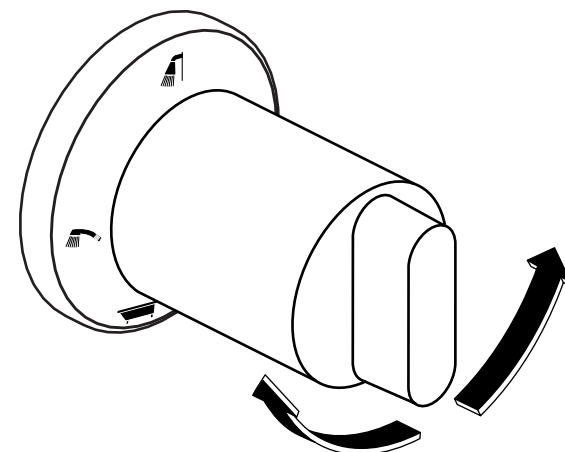
4 Bedienung / Operation / Utilisation / Istruzioni per l'uso

■ Wahl des gewünschten Wassereintritts bzw. Wasseraustritts durch Drehen des Griffes nach links oder rechts.

■ Select the desired water inflow or outflow by turning the handle clockwise or anticlockwise.

■ Sélectionner l'entrée d'eau désirée ou la sortie d'eau en tournant le robinet vers la gauche ou vers la droite.

■ Per selezionare l'ingresso o l'uscita dell'acqua desiderati, ruotare la manopola a destra o a sinistra.



5 Pflege und Wartung / Maintenance Entretien / Manutenzione

■ Zur Reinigung der Armatur sollten nur seifenhaltige Reinigungsmittel verwendet werden. Keinesfalls kratzende, scheuernde, alkohol-, ammoniak-, salzsäure-, phosphorsäure- oder essigsäurehaltige Reinigungs- oder Desinfektionsmittel benutzen.

■ When cleaning the fitting, only use saponaceous (i. e. soap - based) agents. Never use abrasive or scouring powders, cleaning agents containing alcohol, ammonia, nitric acid or phosphoric acid, or disinfectants.

■ Pour le nettoyage de la robinetterie, employer seulement des produits contenant du savon. Jamais de nettoyants ou des désinfectants qui grattent, rayent, contiennent de l'alcool, de l'ammoniac, de l'acide chlorhydrique ou phosphorique.

■ Per la pulizia del miscelatore si consiglia di usare solamente detersivi a base di sapone. Non impiegare in nessun caso detersivi o disinfettanti abrasivi o contenenti alcool, ammoniaca, acido cloridrico o acido fosforico.

