



## // SCALDASALVIETTE AD ACQUA

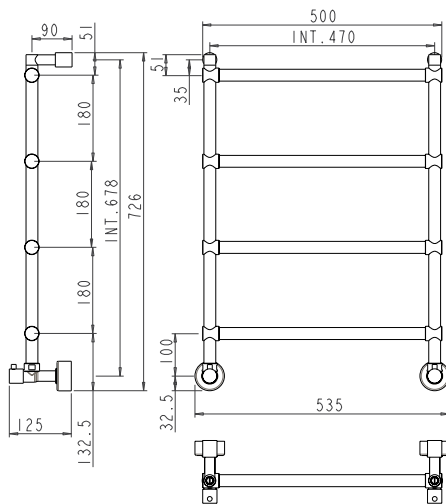
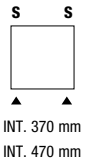
## // WATER HEATED TOWEL RAIL // ПОЛОТЕНЦЕСУШИТЕЛЬ ВОДЯНОЙ

DA COLLEGARSI ALL'IMPIANTO DI RISCALDAMENTO  
TO BE CONNECTED TO THE HEATING SYSTEM  
ДЛЯ ПОДКЛЮЧЕНИЯ К СИСТЕМЕ ГВС ИЛИ ОТОПЛЕНИЮ

PRESSIONE DI ESERCIZIO MASSIMA: 600 kPa  
PRESSIONE DI COLLAUDO STANDARD: 800 kPa  
PRESSIONE DI COLLAUDO IN LABORATORIO: 1500 kPa  
TEMPERATURA MASSIMA DI ESERCIZIO: 95°C  
MATERIALE: OTTONE

MAXIMAL WORKING PRESSURE: 600 kPa  
STANDARD TESTING PRESSURE: 800 kPa  
TESTING PRESSURE IN LABORATORY: 1500 kPa  
MAXIMAL WORKING TEMPERATURE: 95°C  
MATERIAL: BRASS

МАКСИМАЛЬНОЕ РАБОЧЕЕ ДАВЛЕНИЕ: 600 kPa  
СТАНДАРТНОЕ ИСПЫТАТЕЛЬНОЕ ДАВЛЕНИЕ: 800 kPa  
ИСПЫТАТЕЛЬНОЕ ДАВЛЕНИЕ В ЛАБОРАТОРИИ: 1500 kPa  
МАКСИМАЛЬНАЯ ЭКСПЛУАТАЦИОННАЯ ТЕМПЕРАТУРА: 95°C  
МАТЕРИАЛ: ЛАТУНЬ



## // SOLE

## ART. 442

**IT** Scaldasalviette fisso componibile in tubo di ottone Ø25mm.  
MODULO AGGIUNTIVO: 180mm  
VERSIONE COMBINATA: disponibile  
VERSIONE MONOTUBO: disponibile (valvola non compresa)  
MONTAGGIO A PAVIMENTO: disponibile  
SPORGENZA DAL MURO: 125mm

**EN** Fixed modular heated towel rail in brass tube Ø25mm.  
ADDITIONAL MODULE: 180mm  
COMBINED VERSION: available  
SINGLE TUBE VERSION: available (valve not included)  
FLOOR CONNECTION: available  
DISTANCE FROM THE WALL: 125mm

**RU** Стационарный модульный полотенцесушитель из латунной трубы диаметром Ø25 мм.  
Дополнительный модуль: 180 мм  
Комбинированная версия: Доступный  
Однотрубная версия: Доступный (клапан не включен)  
Напольное подсоединение: Доступный  
Расстояние от стены: 125 мм

ACCESSORI DISPONIBILI A RICHIESTA  
OPTIONALS AVAILABLE ON REQUEST  
ДОПОЛНИТЕЛЬНЫЕ ОПЦИИ



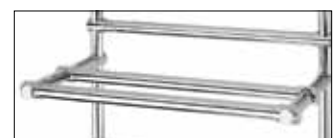
Optionals pag. 170



Optionals pag. 174



Optionals pag. 173



Optionals pag. 176

Art. 442/M