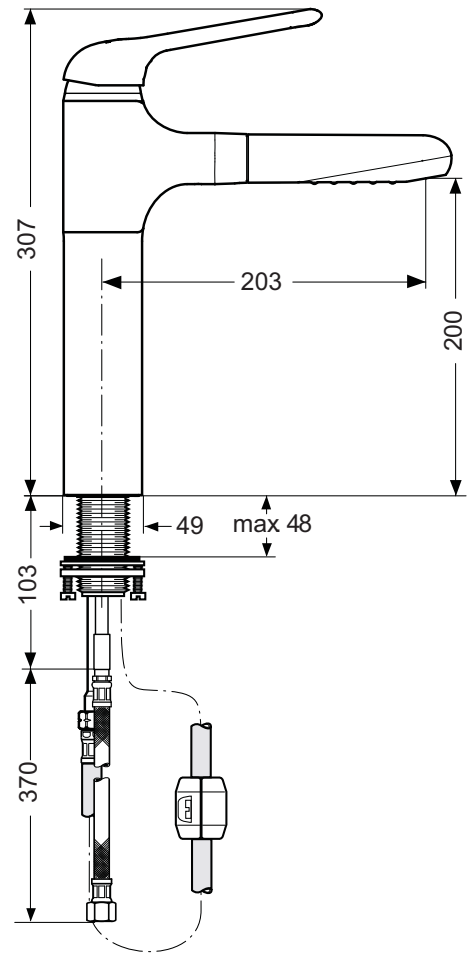
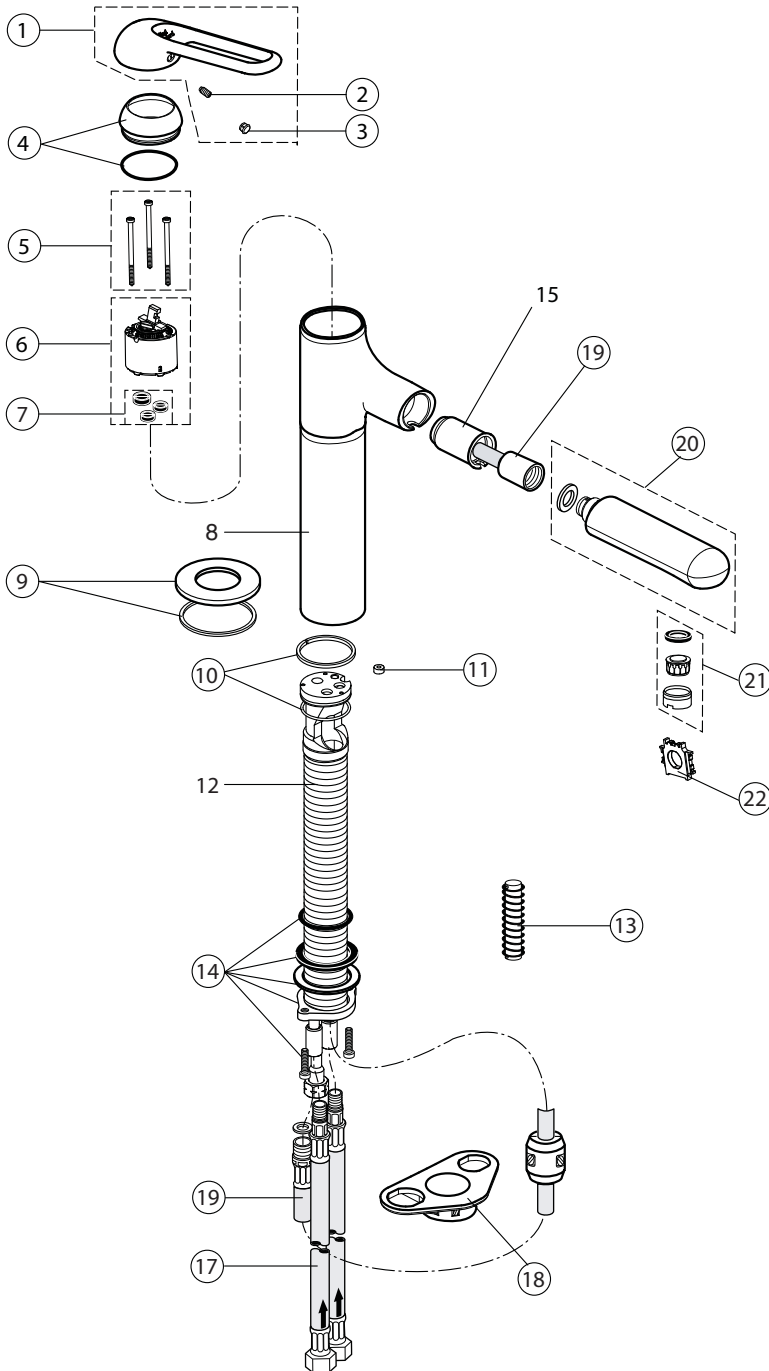


# CERALUNA A 3816 ..

Baujahr: ab Juli 2005



CERALUNA

Für XX = Oberflächen-Kennung einsetzen:  
chrom - statt XX = AA,

Beispiel Ersatzteil - Bestellung:  
A 960 884 AA in chrom

| Pos. | Bezeichnung           | Ersatzteil-Bestell-Nr. | Liefermenge | Pos. | Bezeichnung           | Ersatzteil-Bestell-Nr. | Liefermenge |
|------|-----------------------|------------------------|-------------|------|-----------------------|------------------------|-------------|
| 1    | Griffhebel kompl.     | A 960 884 XX           | 1 St.       | 13   | Rückzugfeder          | A 962 206 NU           | 1 St.       |
| 2    | Gewindestift SW2,5    | A 963 309 NU           | 1 St.       | 14   | Befestigungs-Set      | A 962 406 NU           | 1 Set       |
| 3    | Verschlusskappe Chrom | A 960 396 XX           | 1 St.       | 15   | Kunststoffeinsatz     |                        |             |
| 4    | Abdeckkappe           | A 962 404 XX           | 1 St.       | 17   | Druckschlauch 3/8     | A 963 305 NU           | 1 St.       |
| 5    | Zyl.Schraube M3x36,5  | A 963 786 NU           | 3 St.       | 18   | Unterlegplatte        | A 962 328 NU           | 1 St.       |
| 6    | Kartusche 40          | A 963 785 NU           | 1 St.       | 19   | K-Schl.1/2'-M15x1     | A 963 699 NU           | 1 St.       |
| 7    | Dichtring-Set         | A 961 151 NU           | 1 Set       | 20   | Handbrause kpl.       | A 960 446 XX           | 1 St.       |
| 8    | Gehäuse Küche         |                        |             | 21   | Strahlregler M23x1    | A 960 449 XX           | 1 St.       |
| 9    | Rosette kpl.          | A 963 798 XX           | 1 St.       | 22   | Strahlreglerschlüssel | A 960 196 NU           | 1 St.       |
| 10   | Gleitring-Set         | A 962 143 NU           | 1 Set       |      |                       |                        |             |
| 11   | Anschlag              | A 962 147 NU           | 1 St.       |      |                       |                        |             |
| 12   | Schaftkörper          |                        |             |      |                       |                        |             |