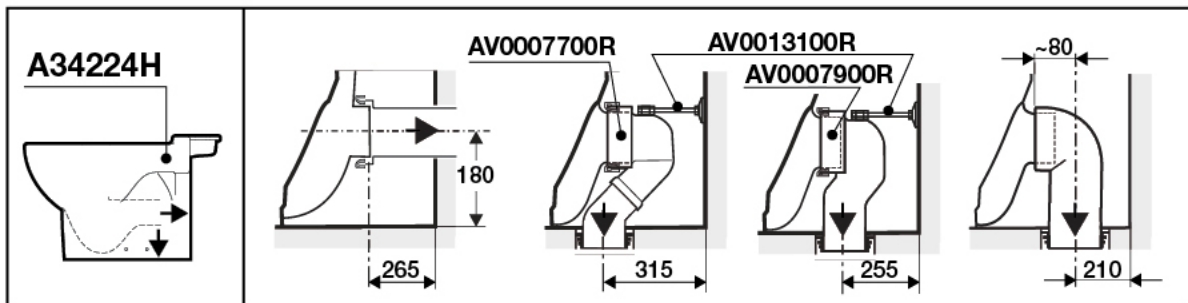
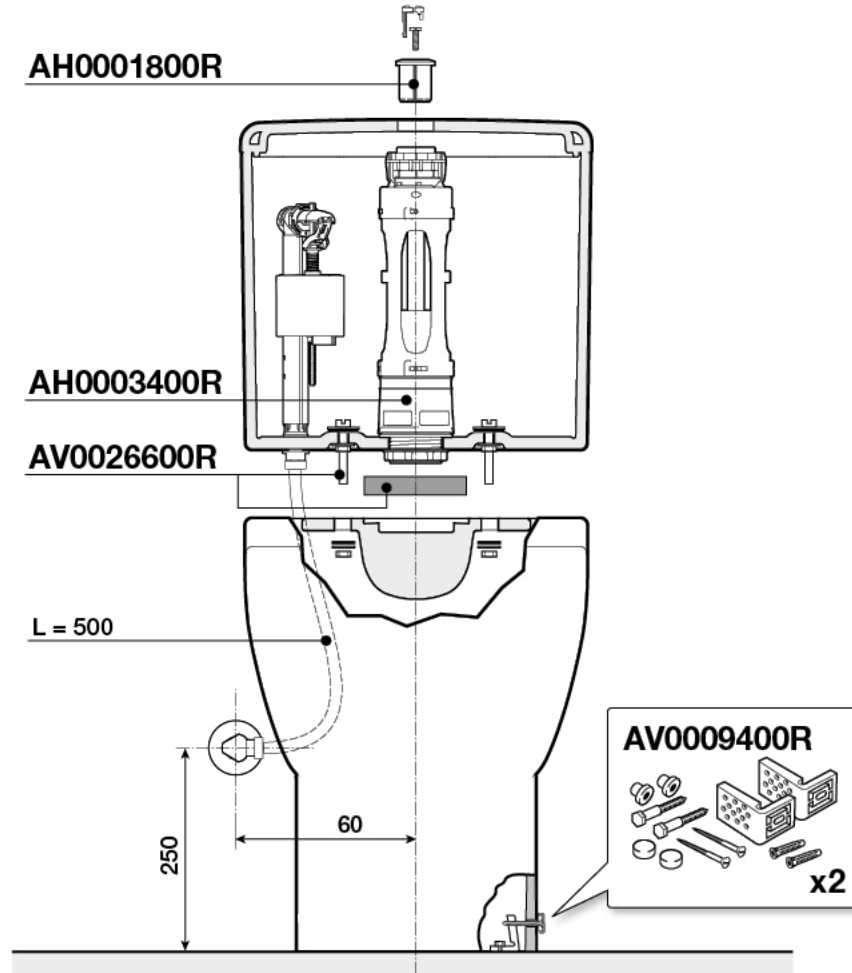




Roca

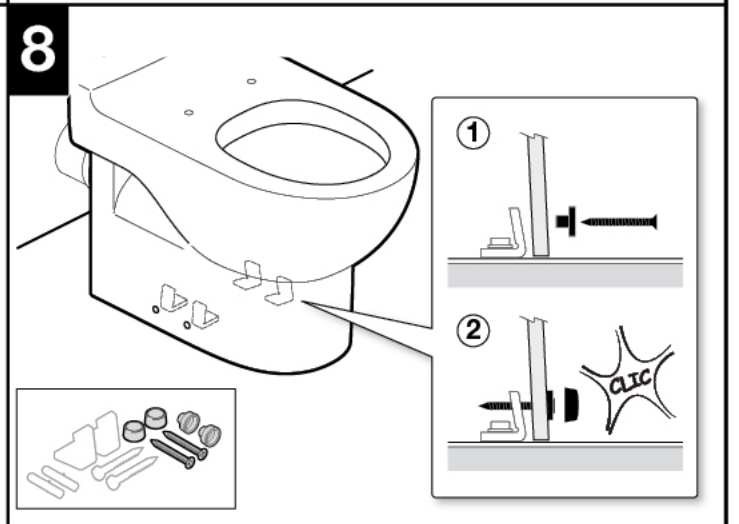
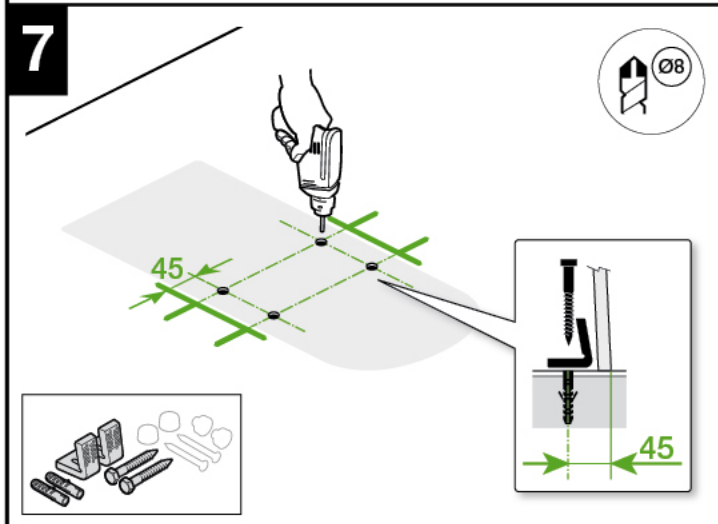
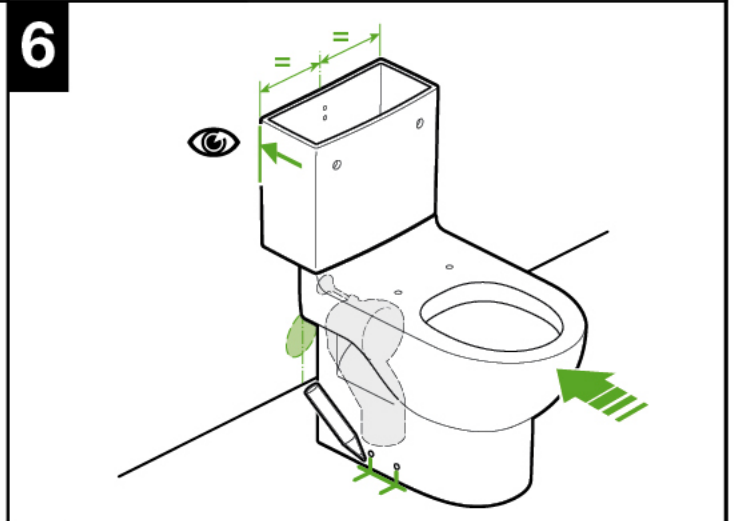
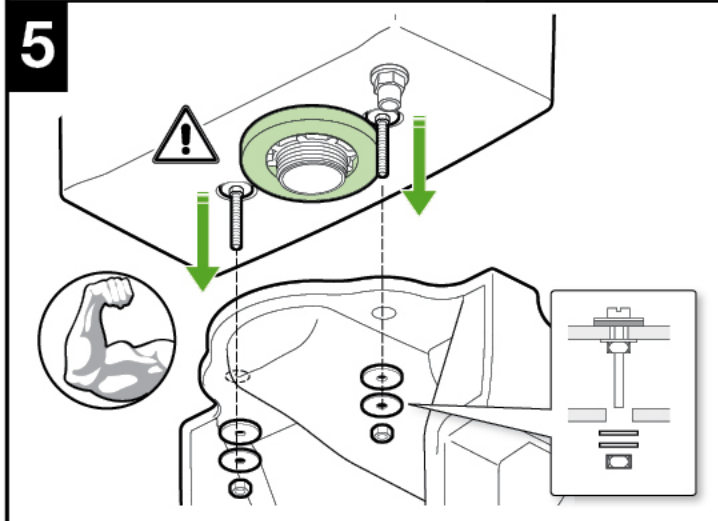
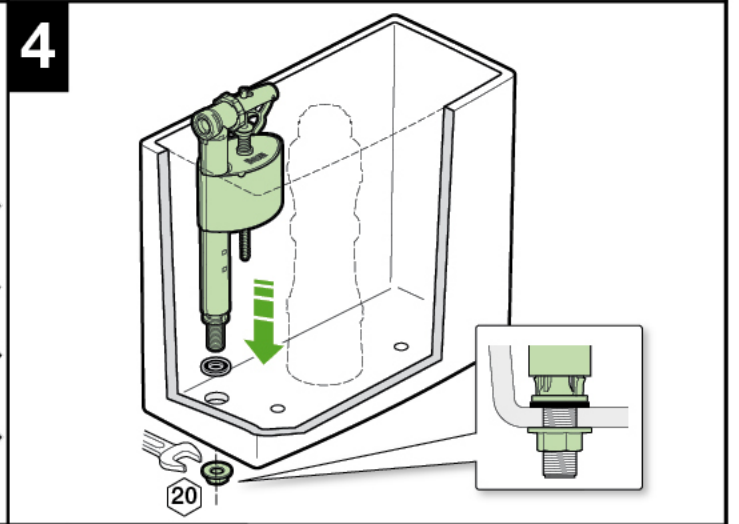
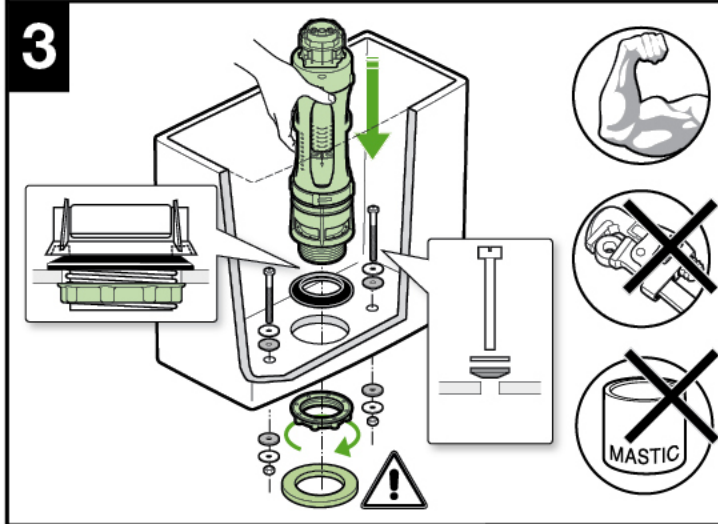
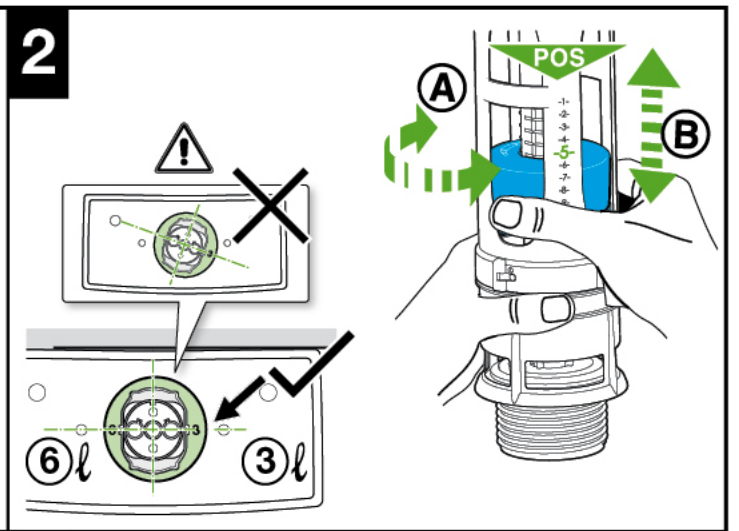
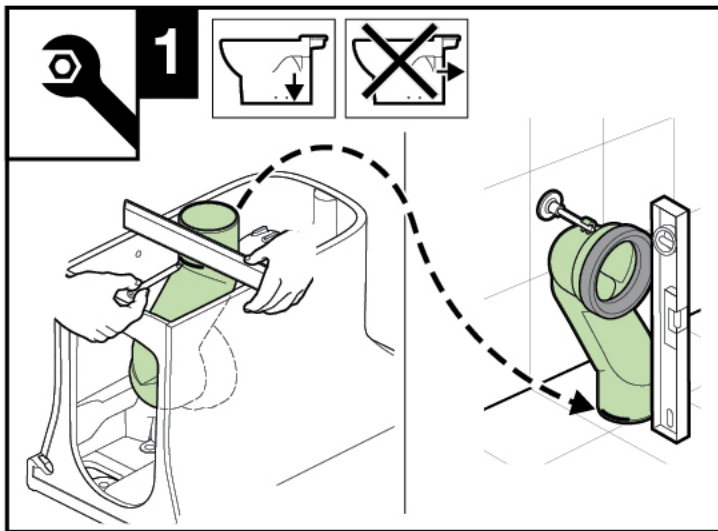
MERIDIAN HANDICAP

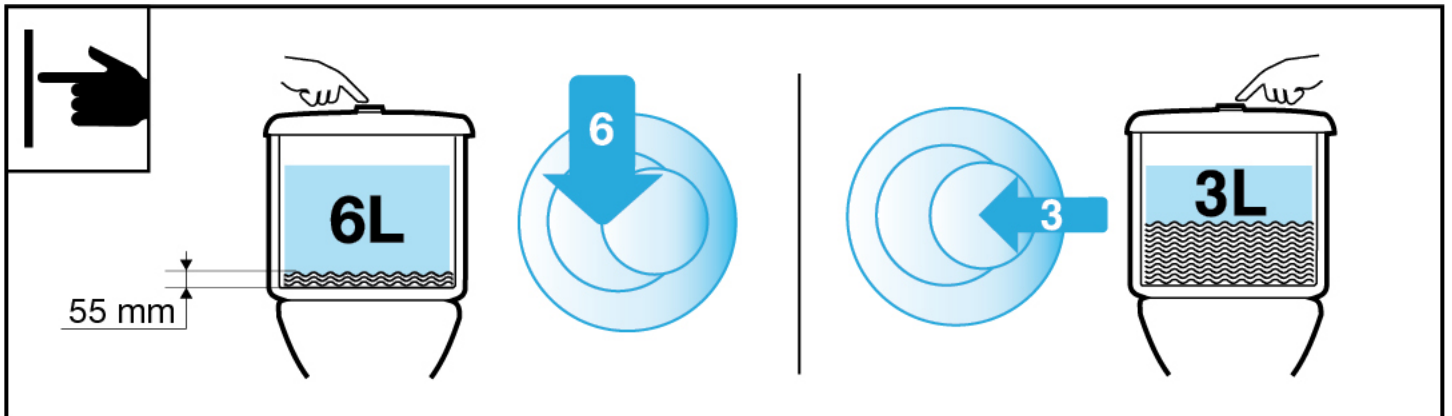
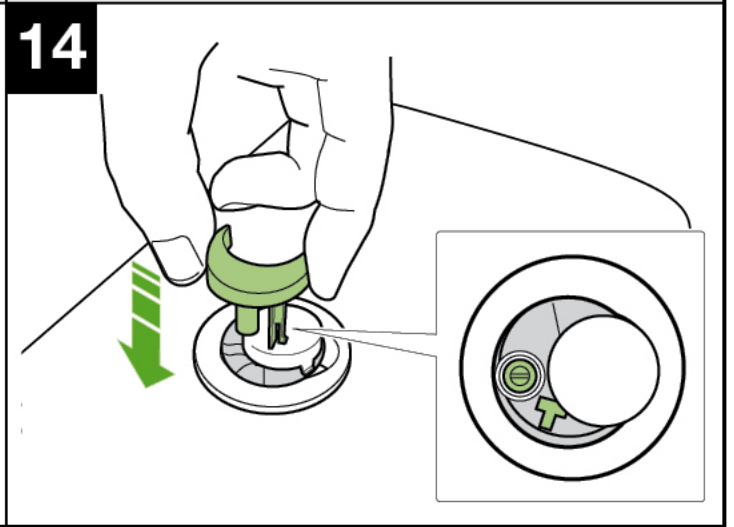
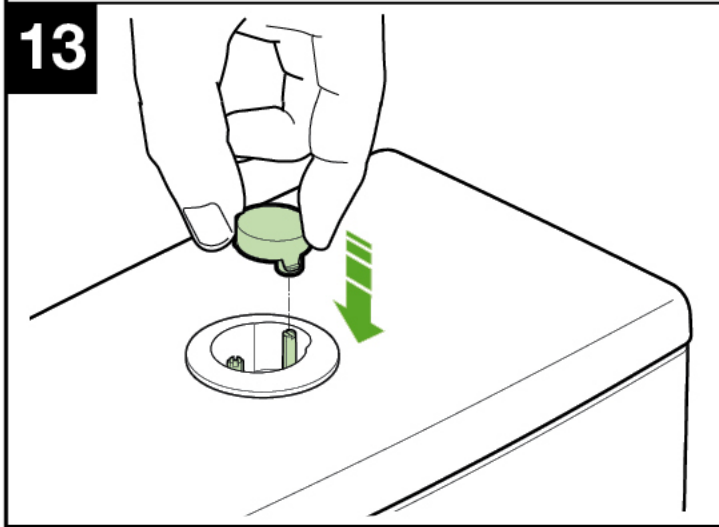
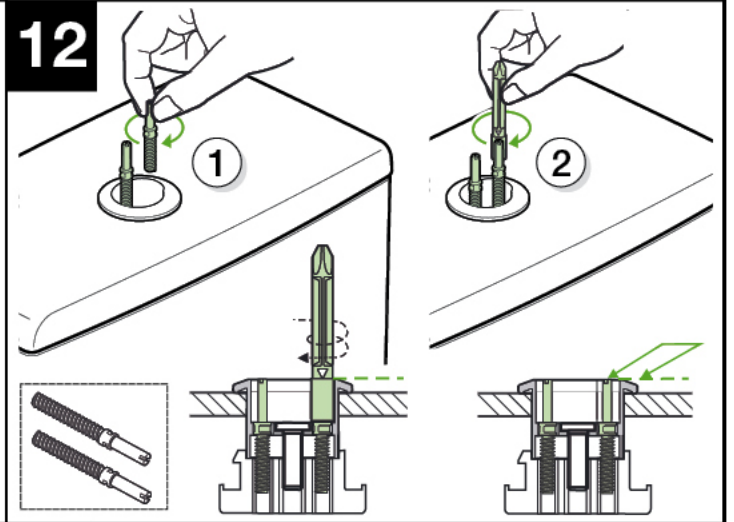
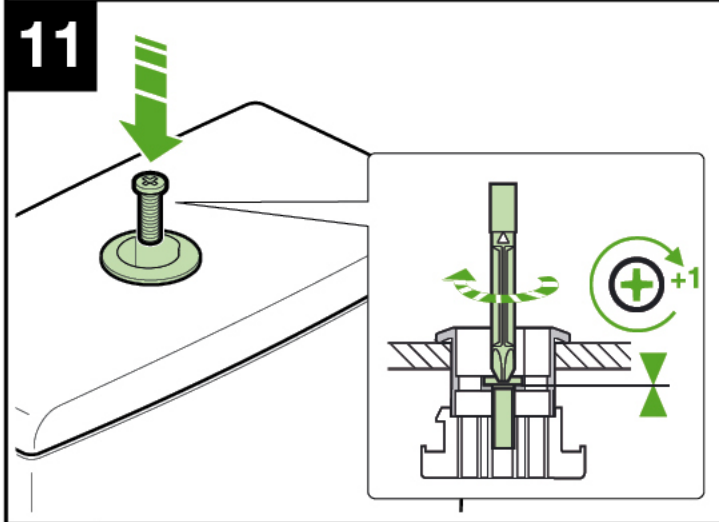
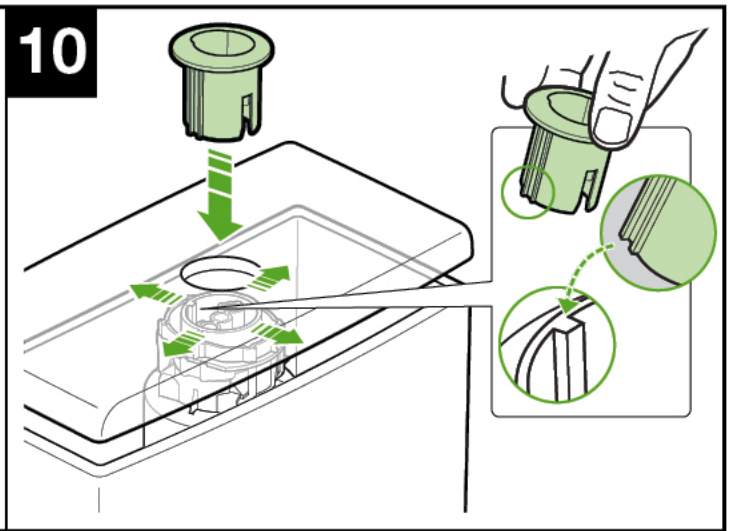
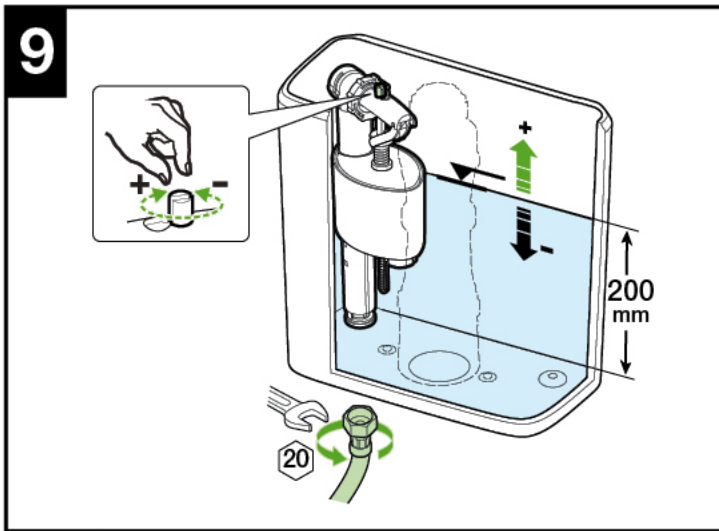
A34124H
A34144J

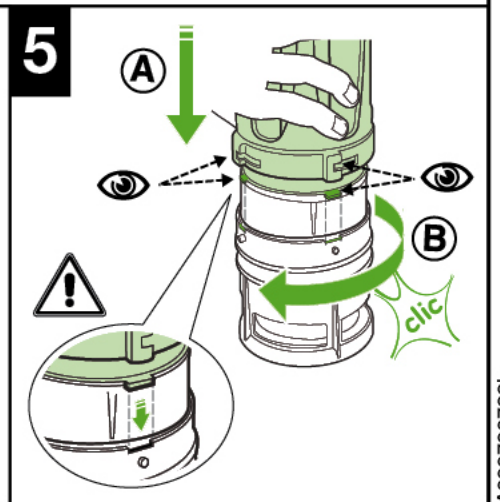
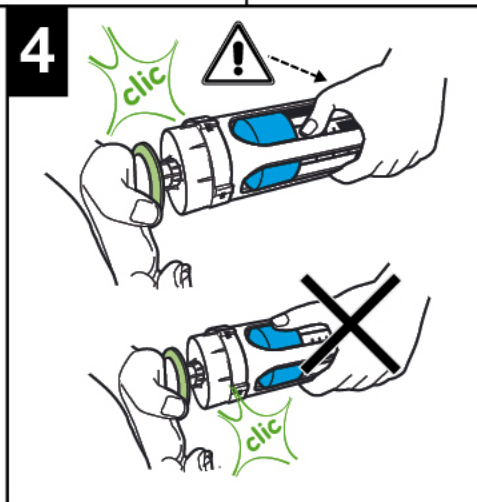
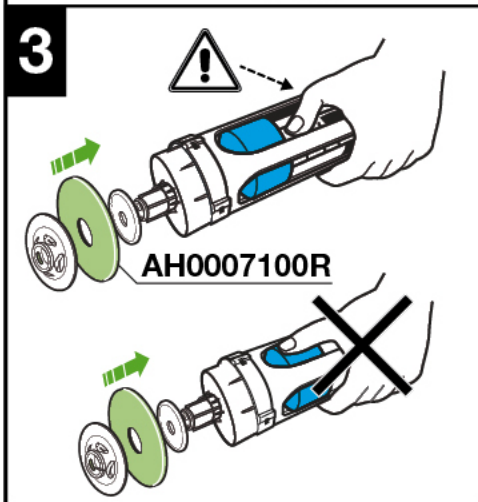
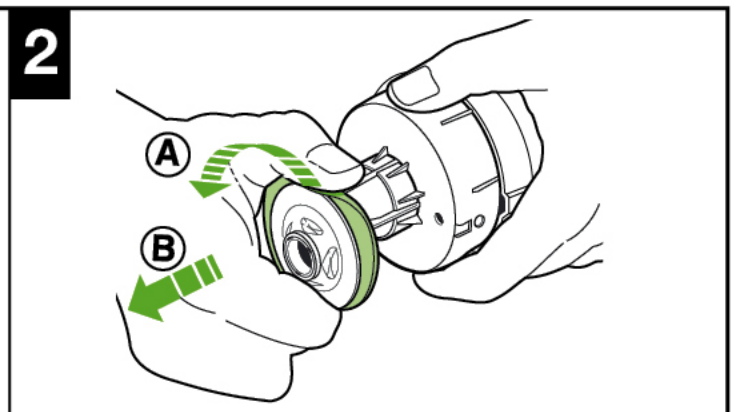
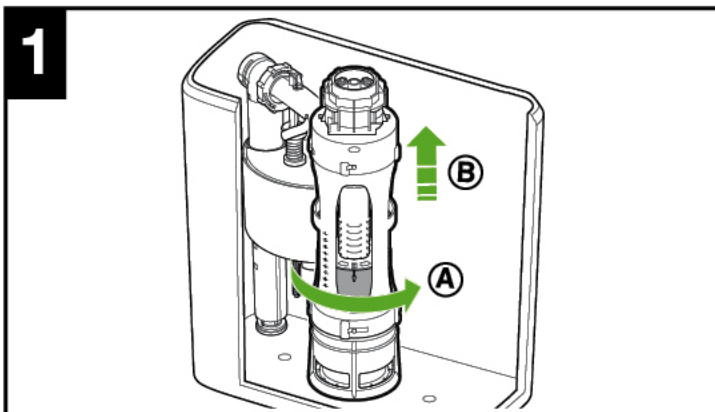
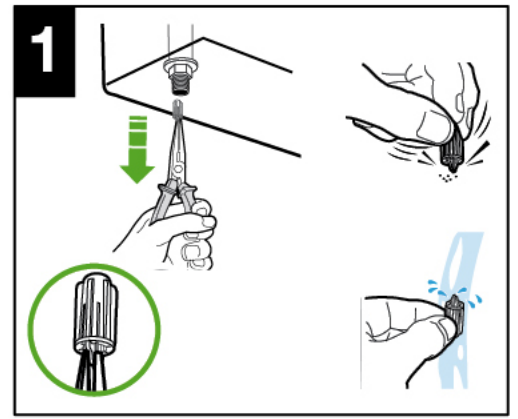
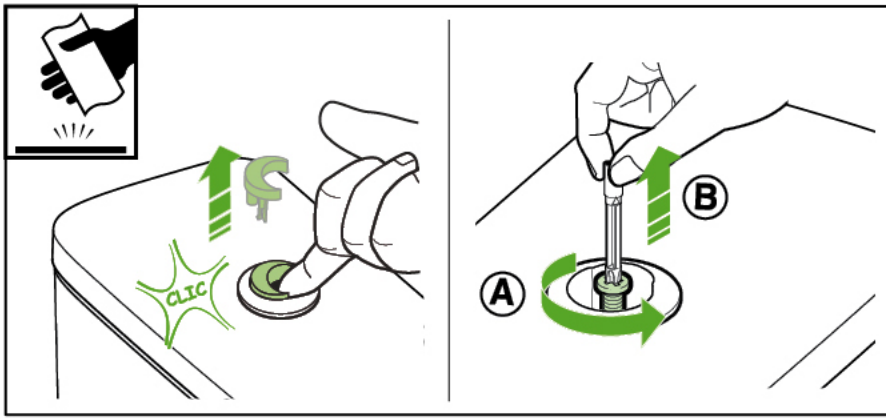


A34124H	AH0008400R	AH0001000R
A34124J	AH0008500R	AH0002800R









A822728700b



Roca Sanitario, S.A.
Avda. Diagonal, 513
08029 Barcelona
SPAIN
www.roca.com

902
304
848
LÍNEA DE
ATENCIÓN AL
CONSUMIDOR
ESPAÑA

902
400
423
SERVICIO
TÉCNICO
ESPAÑA

productsupport.rs@roca.net
soporteproducto.rs@roca.net