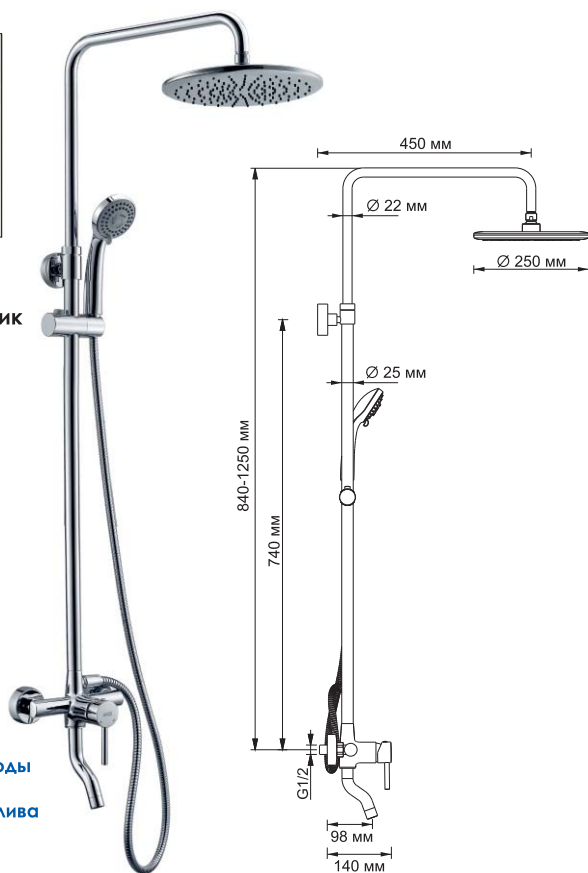


## A14401



Размер: Ø 250 мм  
Материал: ABS-пластик  
Форсунки: 135 шт

Переключение потока воды  
смеситель/душ/лейка  
с помощью поворота излива



### Душевой комплект, 840/1250x575 мм латунь, хромоникелевое покрытие

#### В комплект входит:

- Смеситель для ванны с коротким изливом;
- Стойка для душа Ø 25 мм, регулируемая по высоте, 840/1250 мм;
- Душевая насадка, Ø 250 мм, ABS-пластик;
- Шланг металлический 1500 мм, подключение к лейке;
- Лейка 3-функциональная с системой защиты от известковых отложений;
- Набор для крепежа.

#### Смеситель для душа:

- Керамический картридж Sedal (Испания) 35 мм;
- Встроенный аэратор Neoperl CASCADE (Германия) силикон для равномерного распределения струи;
- Керамический поворотный переключатель. Переключение потока воды смеситель/душ/лейка с помощью поворота излива;
- Хромоникелевое покрытие.



#### Универсальный

Мягкая струя специальным образом насыщается пузырьками воздуха.



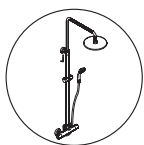
#### Массажный

Мощная струя воды максимально расслабляет тело.



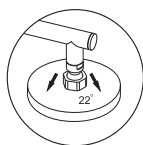
#### Комбинированный

Одновременная подача мягкой и массажной струи.



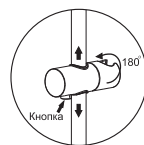
#### Монтаж, подключение

Душевой комплект легко монтируется к стене с помощью двух эксцентриков (подключение смесителя) и одного крепежного элемента (крепление стойки для душа к стене).



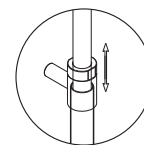
#### Душевая насадка

Душевая насадка для комплекта A14401 производится из ABS-пластика. Форсунки из силикона с системой защиты от известковых отложений. Насадки крепятся к штанге при помощи шарнирного соединителя, внутрь которого встроен сетчатый аэратор для равномерного распределения воды. Также шарнирный соединитель позволяет менять угол наклона душевой насадки от 0 до 22 градусов.



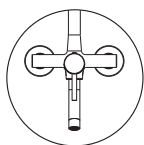
#### Держатель лейки

Держатель с изменяющимся углом поворота лейки 180 градусов. Держатель можно поднять или опустить на любую удобную для Вас высоту, для этого необходимо нажать кнопку и, удерживая, перемещать по стойке.



#### Регулируемая по высоте стойка

Стойку для душа A14401 можно регулировать по высоте. Для этого необходимо выдвинуть верхнюю часть стойки и зафиксировать на необходимой Вам высоте при помощи гайки верхнего крепления.



#### Многофункциональный смеситель для ванны с коротким изливом

Излив смесителя, помимо основного своего назначения, выполняет функцию поворотного переключателя на верхний душ/ручную лейку. Осуществляется это просто: с помощью поворота излива на 90° вправо/влево.



Излив повернут на 90° вправо -  
Вода поступает из верхней насадки



Излив в прямом положении -  
Вода поступает из смесителя



Излив повернут на 90° влево -  
Вода поступает из ручной лейки