

A8017

Смеситель для кухни под фильтр

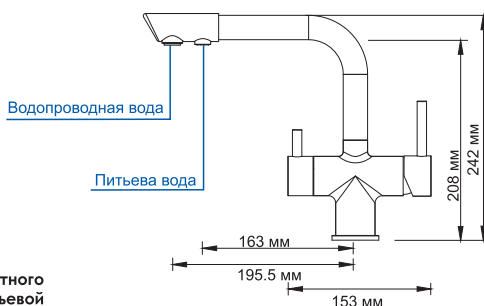
Характеристики:

- Керамический картридж 35 мм, Sedal (Испания);
- Встроенный аэратор Neoperl CASCADE (Германия) силикон для равномерного распределения струи;
- Хромированное покрытие.

В комплект к смесителю входит:

- Гибкая подводка Sedal (Испания) резьба G1/2, длина 37 см;
- Набор для монтажа.

Смеситель с возможностью подключения любого стандартного фильтра для очистки воды. Регулировка подачи очищенной питьевой воды осуществляется с помощью поворота ручки смесителя.



A8027

Смеситель для кухни под фильтр

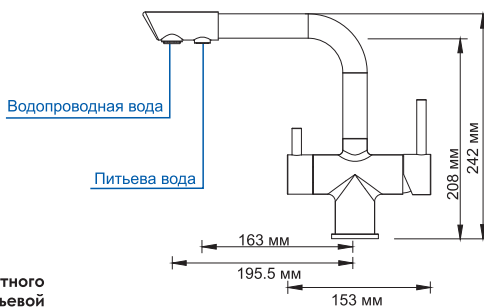
Характеристики:

- Керамический картридж 35 мм, Sedal (Испания);
- Встроенный аэратор Neoperl CASCADE (Германия) силикон для равномерного распределения струи;
- Покрытие «матовый хром».

В комплект к смесителю входит:

- Гибкая подводка Sedal (Испания) резьба G1/2, длина 37 см;
- Набор для монтажа.

Смеситель с возможностью подключения любого стандартного фильтра для очистки воды. Регулировка подачи очищенной питьевой воды осуществляется с помощью поворота ручки смесителя.



A8037

Смеситель для кухни под фильтр

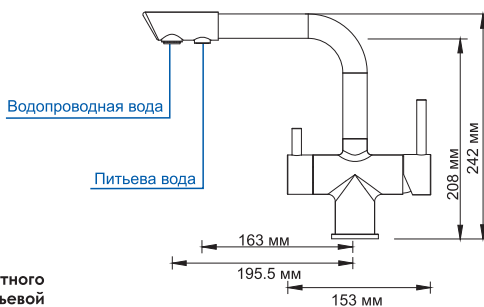
Характеристики:

- Керамический картридж 35 мм, Sedal (Испания);
- Встроенный аэратор Neoperl CASCADE (Германия) силикон для равномерного распределения струи;
- Покрытие «светлая бронза».

В комплект к смесителю входит:

- Гибкая подводка Sedal (Испания) резьба G1/2, длина 37 см;
- Набор для монтажа.

Смеситель с возможностью подключения любого стандартного фильтра для очистки воды. Регулировка подачи очищенной питьевой воды осуществляется с помощью поворота ручки смесителя.



A8047

Смеситель для кухни под фильтр

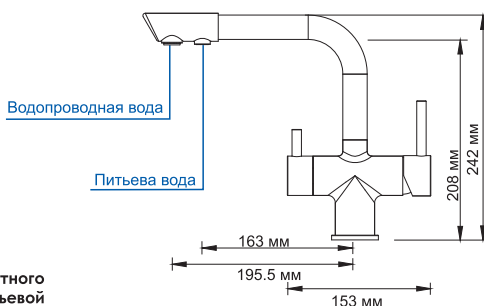
Характеристики:

- Керамический картридж 35 мм, Sedal (Испания);
- Встроенный аэратор Neoperl CASCADE (Германия) силикон для равномерного распределения струи;
- Покрытие «темная бронза».

В комплект к смесителю входит:

- Гибкая подводка Sedal (Испания) резьба G1/2, длина 37 см;
- Набор для монтажа.

Смеситель с возможностью подключения любого стандартного фильтра для очистки воды. Регулировка подачи очищенной питьевой воды осуществляется с помощью поворота ручки смесителя.



A8137

Смеситель для кухни

Характеристики:

- Керамический картридж 35 мм, Sedal (Испания);
- Встроенный аэратор Neoperl CASCADE (Германия) силикон для равномерного распределения струи;
- Покрытие «светлая бронза».

В комплект к смесителю входит:

- Гибкая подводка Sedal (Испания) резьба G1/2, длина 37 см;
- Набор для монтажа.

