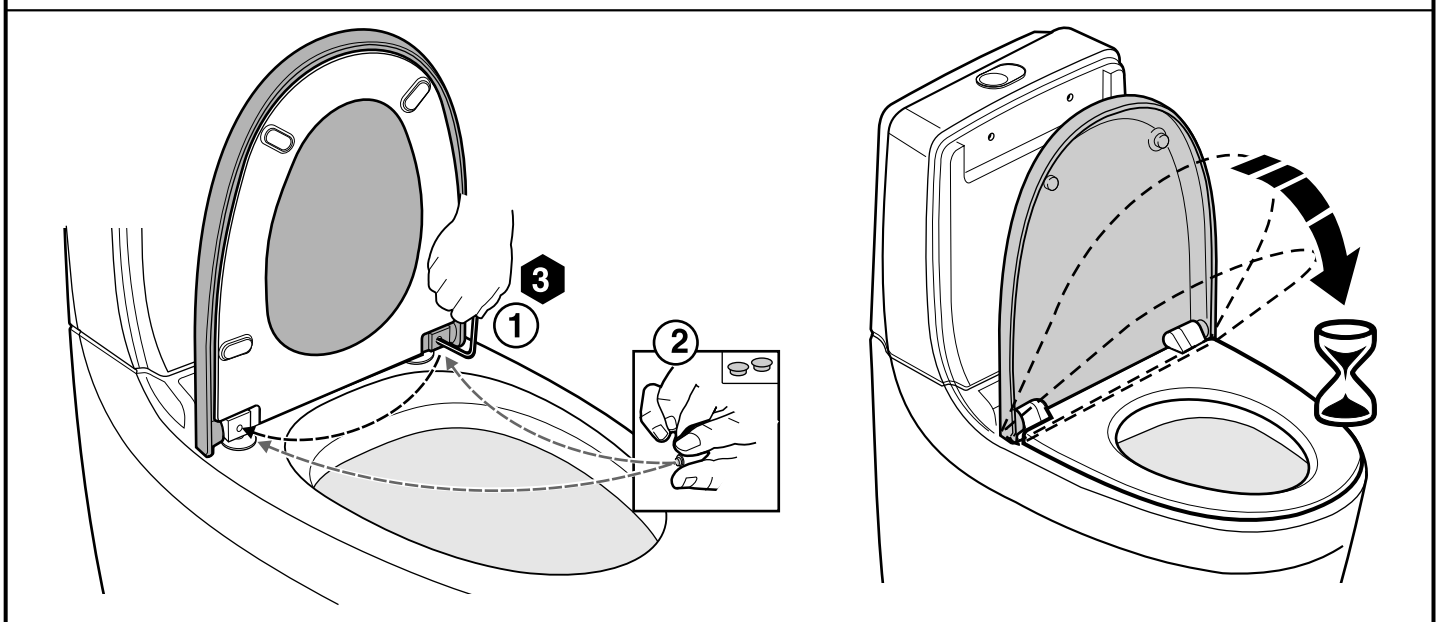
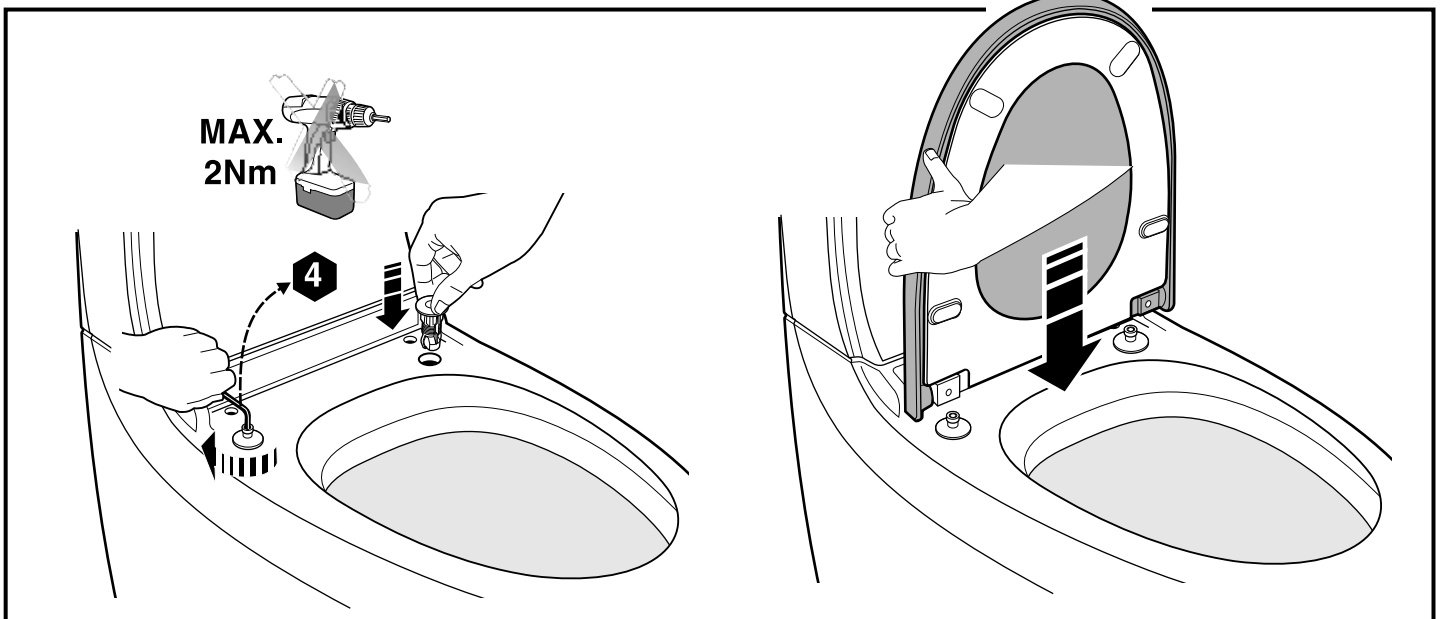
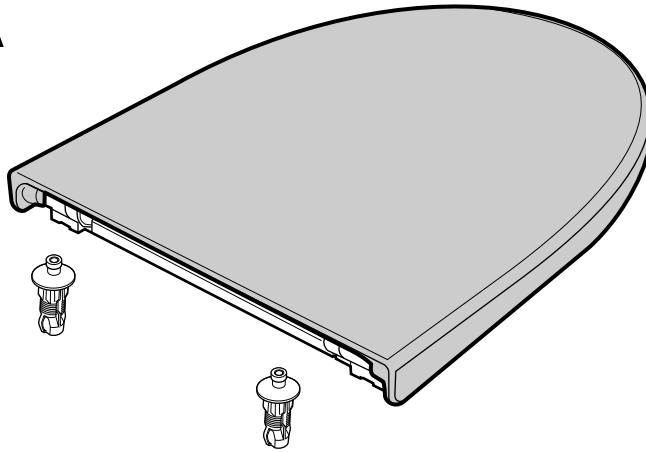
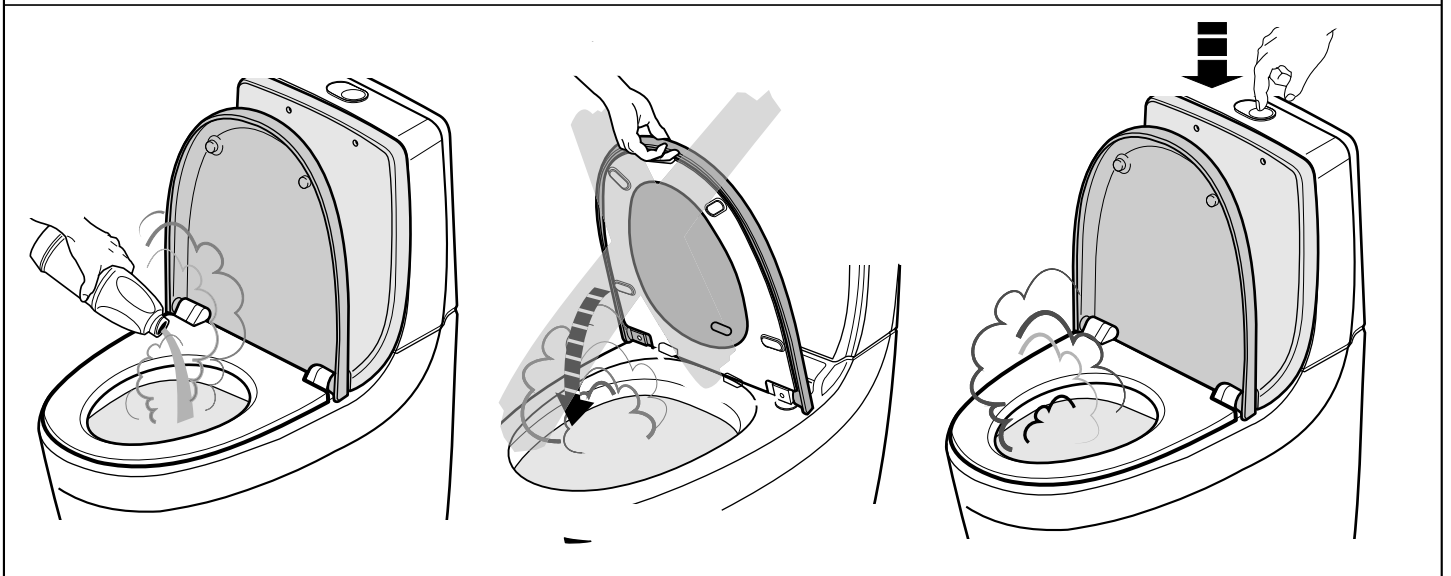
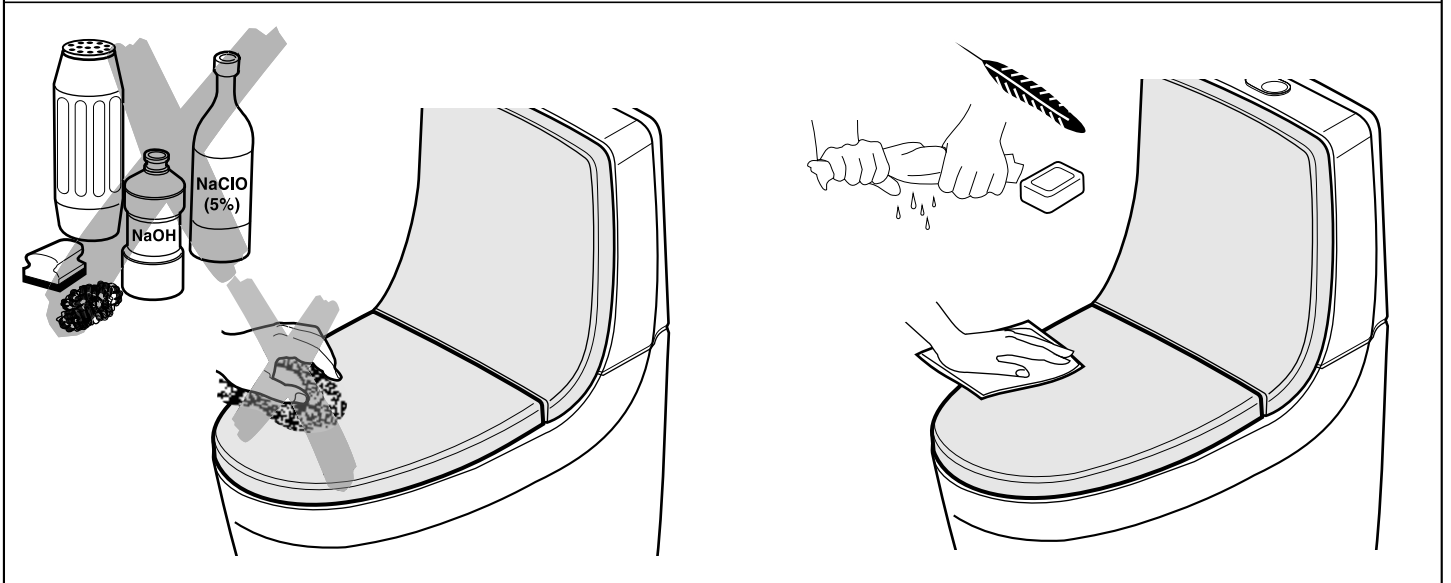
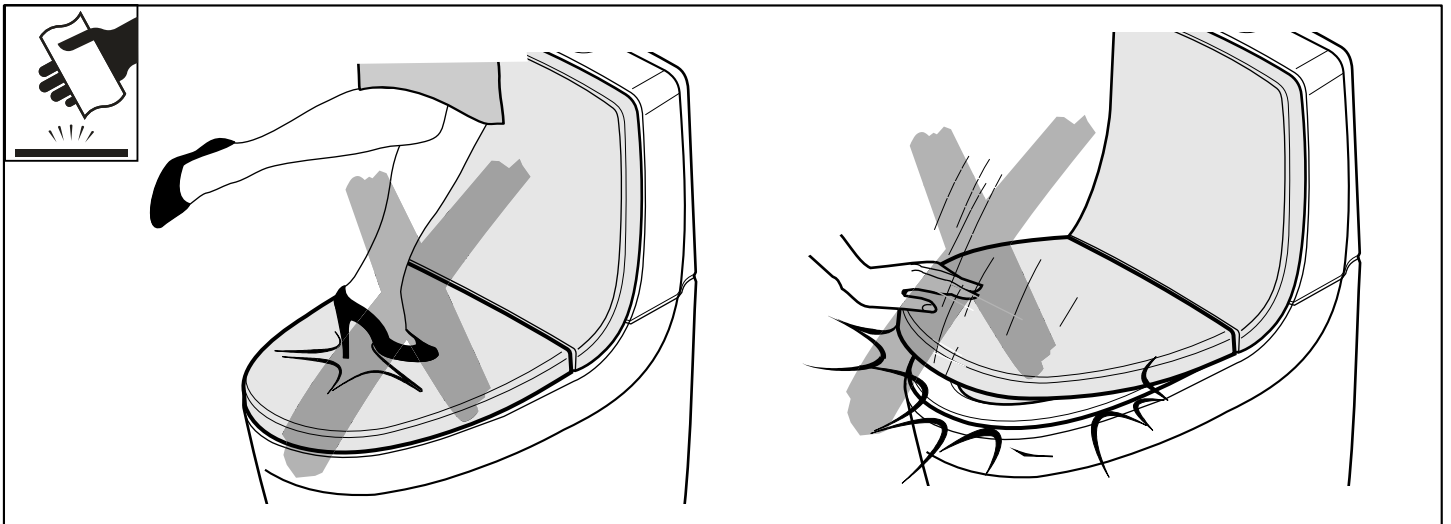


# Roca

## KHROMA

8-01652





Roca Sanitario, S.A.

Avda. Diagonal, 513  
08029 Barcelona SPAIN  
Teléfono 93 366 1200  
Fax 93 419 4501  
www.roca.es

**Roca**

8-02813480a