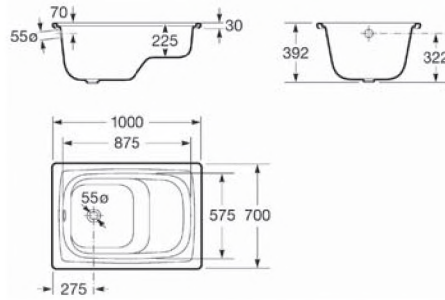


## Bañaseo Contesa



2,4 mm



213100..1 Bañera de chapa de acero esmaltada, con escalón-asiento que facilita una utilización más funcional.  
Capacidad: 73 L hasta el rebosadero.

Hip bath in vitreous enamelled pressed steel, with built-in seat for added comfort.  
Capacity: 73 L up to overflow.

Baignoire en acier émaillé, avec un siège qui permet un emploi plus fonctionnel.  
Capacité: 73 L jusqu'au trop-plein.

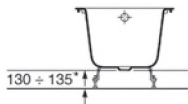
Эмалированная сидячая ванна из штампованной стали со встроенным сиденьем, обеспечивающим дополнительный комфорт.  
Вместимость: 73 литра до перелива.

## Faldones de acero / Steel panels / Tabliers en acier / Стальные панели

	Dimensiones Dimensions Размеры	Contesa	Princess N	Princess N C/HM	Duo Plus	Instalación Installation Установка
Faldón frontal Front panel Ранneau frontal Фронтальная панель	250145..0	1800			•	Para la instalación de faldones en bañeras sin hidromasaje se requiere el montaje de patas (ver referencias). A efectos de instalación, los faldones frontales son 30 mm más cortos que la longitud de la bañera. Para el montaje de faldón lateral, se requiere el faldón frontal.  Installation of panels in non-hydromassage baths requires the mounting of legs (see references). For installation purposes, the front panels are 30 mm shorter than the length of the bath. Installation of the side panel requires the front panel.  Pour l'installation des habillages sur des baignoires sans hydromassage, le montage de pieds est requis (voir références). À des fins d'installation, les habillages avant font 30 mm de moins que la longueur de la baignoire. Pour pouvoir monter l'habillage latéral, l'habillage avant est requis.
	250140..0	1700			•	
	250131..0	1700	•	•		
	250141..0	1600			•	
	250133..0	1600	•	•		
	250142..0	1500			•	
Faldón lateral Side panel Ранneau latéral Боковая панель	250135..0	1500	•	•		Для установки панелей на ванны без гидромассажа требуется монтаж ножек (см. артикуль). По требованиям установки, фронтальные панели на 30 мм короче длины ванны. Для установки боковой панели требуется фронтальная панель.
	250137..0	1400	•			
	250184..0	800			•	
	250181..0	750		•	•	
	250180..0	700	•	•	•	

## Piezas complementarias / Accessory parts / Pièces complémentaires / Дополнительные детали

291021000	Patas Legs Pieds Ножки	Patas autoadhesivos para bañeras de acero. Self-adhesive legs for steel baths. Pieds autoadhésifs pour baignoires en acier. Самоклеящиеся ножки для стальных ванн.	291030000	Patas Legs Pieds Pés	Patas autoadhesivos Swing 1800 x 800. Self-adhesive legs Swing 1800 x 800. Pieds autoadhésifs Swing 1800 x 800. Самоклеящиеся ножки Swing 1800 x 800.
-----------	---------------------------------	---	-----------	-------------------------------	--



\* Altura recomendada para el montaje de faldones.  
Recommended height for fixing bath panels.  
Hauteur recommandée pour le montage des tabliers.  
Рекомендуемая высота для установки панелей на ванну.