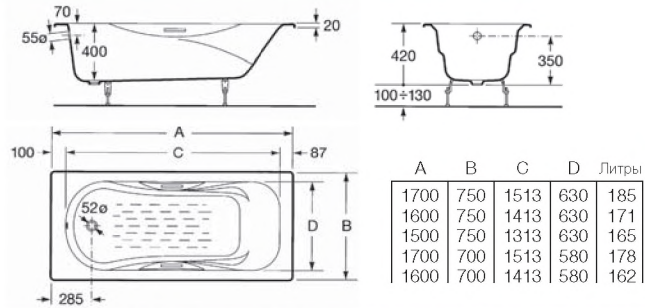


Malibu



2309G000R	1700 x 750	Bañera de hierro fundido esmaltado, apoyabrazos integrales, asas de metal cromado y fondo antideslizante. Toma para conexión tierra.	<i>Luxury bath in vitreous enamelled cast-iron, armrests, chrome metal handgrips and anti-slip base. Earth connection.</i>	Baignoire en fonte émaillée, accoudoirs incorporés, poignées en métal chromé et fond antidérapant. Prise de terre.	<i>Роскошная эмалированная чугунная ванна с подлокотниками, хромированными металлическими ручками и противоскользящим покрытием дна.</i>
230960..0*	1700 x 750				
248134..1*	1700 x 750				
2310G000R	1600 x 750	Bañera de hierro fundido esmaltado, apoyabrazos integrales, asas de metal cromado y fondo antideslizante. Toma para conexión tierra.	<i>Luxury bath in vitreous enamelled cast-iron, armrests, chrome metal handgrips and anti-slip base. Earth connection.</i>	Baignoire en fonte émaillée, accoudoirs incorporés, poignées en métal chromé et fond antidérapant. Prise de terre.	<i>Роскошная эмалированная чугунная ванна с подлокотниками, хромированными металлическими ручками и противоскользящим покрытием дна.</i>
231060..0*	1600 x 750				
248136..1*	1600 x 750				
2315G000R	1500 x 750	Bañera de hierro fundido esmaltado, apoyabrazos integrales, asas de metal cromado y fondo antideslizante. Toma para conexión tierra.	<i>Luxury bath in vitreous enamelled cast-iron, armrests, chrome metal handgrips and anti-slip base. Earth connection.</i>	Baignoire en fonte émaillée, accoudoirs incorporés, poignées en métal chromé et fond antidérapant. Prise de terre.	<i>Роскошная эмалированная чугунная ванна с подлокотниками, хромированными металлическими ручками и противоскользящим покрытием дна.</i>
231560..0*	1500 x 750				
248138..1*	1500 x 750				
2333G0000	1700 x 700	Bañera de hierro fundido esmaltado, apoyabrazos integrales, asas de metal cromado y fondo antideslizante. Toma para conexión tierra.	<i>Luxury bath in vitreous enamelled cast-iron, armrests, chrome metal handgrips and anti-slip base. Earth connection.</i>	Baignoire en fonte émaillée, accoudoirs incorporés, poignées en métal chromé et fond antidérapant. Prise de terre.	<i>Роскошная эмалированная чугунная ванна с подлокотниками, хромированными металлическими ручками и противоскользящим покрытием дна.</i>
233360..0*	1700 x 700				
248139..1*	1700 x 700				
2334G0000	1600 x 700	Bañera de hierro fundido esmaltado, apoyabrazos integrales, asas de metal cromado y fondo antideslizante. Toma para conexión tierra.	<i>Luxury bath in vitreous enamelled cast-iron, armrests, chrome metal handgrips and anti-slip base. Earth connection.</i>	Baignoire en fonte émaillée, accoudoirs incorporés, poignées en métal chromé et fond antidérapant. Prise de terre.	<i>Роскошная эмалированная чугунная ванна с подлокотниками, хромированными металлическими ручками и противоскользящим покрытием дна.</i>
233460..0*	1600 x 700				
248141..1*	1600 x 700				

* Con fondo antideslizante / With anti-slip base / Avec fond antidérapant / С противоскользящим покрытием дна, без ручек.

	Opcional:	As option:	En option:	Дополнительно:
291053000	Apoyacabeza de poliuretano.	<i>Polyurethane headrest.</i>	Appui-tête en polyuréthane.	<i>Полиуретановый подголовник.</i>
526803010	Asas cromadas.	<i>Chromed hand grips.</i>	Poignes en chrome.	<i>Ручки для ванны Malibu, хром.</i>
52680301P	Asas de oro.	<i>Gold hand grips.</i>	Poignes en oro.	<i>Ручки для ванны Malibu, золото.</i>
	Faldones (ver cuadro pág. 36).	<i>Skirting panels (see table on page 36).</i>	Tabliers (voir tableau p. 36).	<i>Панели (см. таблицу на стр. 36).</i>



Medidas en mm.
Dimensions in mm.
Mesures en mm.
Габариты в мм.

Sustituir (..) de la referencia de producto por el código de color elegido.

In the product number replace (..) with the code for the chosen colour.

Remplacer (..) de la référence du produit par le code de la couleur choisie.

В артикуле продукта заменить (..) на код выбранного цвета.

Basic
Tonic
Tonic Premium

Total
Total Premium