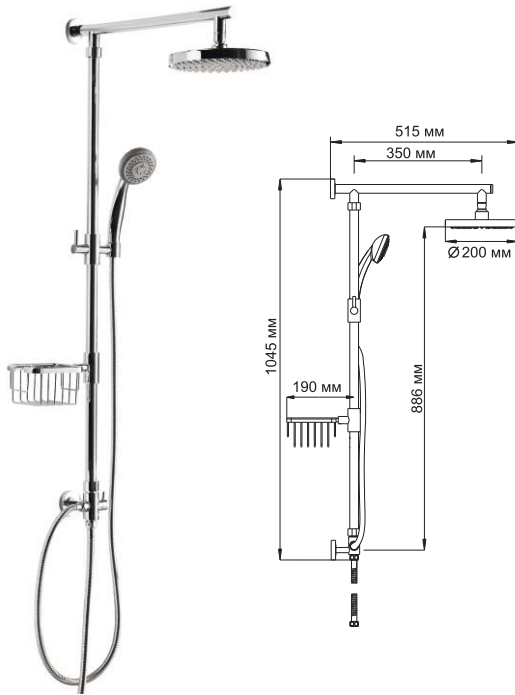


## A015



Размер: Ø 200 мм  
Материал: латунь  
Форсунки: 140 шт



### Душевой комплект, 1045 x 515 мм латунь, хромоникелевое покрытие

#### В комплект входит:

- Стойка для душа Ø 24 мм;
- Душевая насадка, Ø 200 мм, латунь;
- Мыльница металлическая решетчатая, латунь;
- Шланг металлический 1500 мм, подключение к лейке;
- Шланг металлический 600 мм, подключение к смесителю;
- Лейка 3-функциональная с системой защиты от известковых отложений;
- Набор для крепежа.



#### Универсальный

Мягкая струя специальным образом насыщается пузырьками воздуха.



#### Массажный

Мощная струя воды максимально расслабляет тело.



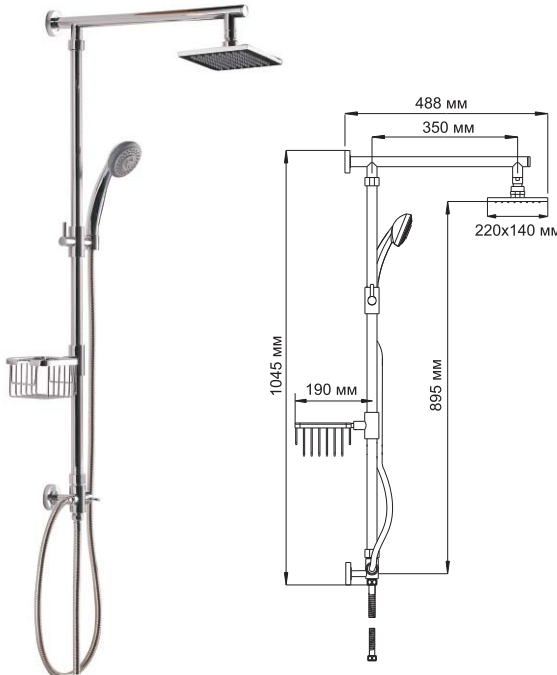
#### Комбинированный

Одновременная подача мягкой и массажной струи.

## A016



Размер: 220x140 мм  
Материал: латунь  
Форсунки: 104 шт



### Душевой комплект, 1045 x 488 мм латунь, хромоникелевое покрытие

#### В комплект входит:

- Стойка для душа Ø 24 мм;
- Душевая насадка, 220x140 мм, латунь;
- Мыльница металлическая решетчатая, латунь;
- Шланг металлический 1500 мм, подключение к лейке;
- Шланг металлический 600 мм, подключение к смесителю;
- Лейка 3-функциональная с системой защиты от известковых отложений;
- Набор для крепежа.



#### Универсальный

Мягкая струя специальным образом насыщается пузырьками воздуха.



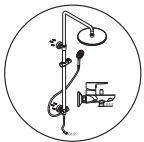
#### Массажный

Мощная струя воды максимально расслабляет тело.



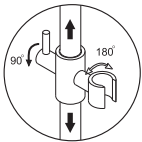
#### Комбинированный

Одновременная подача мягкой и массажной струи.



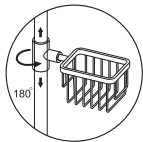
#### Монтаж, подключение

Душевой комплект легко монтируется к стене двумя крепежными элементами и подключается к любому смесителю для ванной комнаты при помощи гибкого шланга 600 мм с резьбой G $\frac{1}{2}$ .



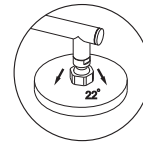
#### Держатель лейки

Держатель с изменяющимся углом поворота лейки 180 градусов. Держатель можно зафиксировать на удобной для Вас высоте, после чего жестко закрепить.



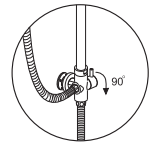
#### Металлическая мыльница

Мыльница произведена из латуни и покрыта хромоникелевым покрытием. Мыльницу можно повернуть в любую сторону на 180 градусов и поднять или опустить на ту высоту, которая вам будет удобна. После размещения на стойке в удобном для Вас положении ее необходимо жестко зафиксировать стопорными винтами.



#### Душевая насадка

Душевые насадки для комплектов A015 и A016 производятся из латуни. Форсунки из силикона с системой защиты от известковых отложений. Насадки крепятся к стойке при помощи шарнирного соединителя, внутри которого встроен сетчатый аэратор для равномерного распределения воды. Также шарнирный соединитель позволяет менять угол наклона душевой насадки от 0 до 22 градусов.



#### Керамический поворотный переключатель

Керамический поворотный переключатель состоит из двух керамических дисков, плотно прижатых друг к другу. Керамические диски имеют отверстия, которые в зависимости от поворота переключателя смещаются и открывают доступ воде в душевой шланг или душевую насадку, запирая при этом противоположный выход. Для переключения на душ или излив необходимо повернуть переключатель в любую сторону на 90 градусов.